

T/SLEA

上海实验室装备协会团体标准

T/SLEA 0021—2023

实验室用金属台柜

Laboratory grade metal casework

2023 - 01 - 09 发布

2023 - 02 - 08 实施

上海实验室装备协会 发布

本文件文本可登录上海实验室装备协会官网（www.slea.com.cn）下载。

本文件版权归上海实验室装备协会所有。未经事先书面许可，不得以任何形式或任何手段进行复制、发行、改编、翻译、汇编本文件的任何部分来用于其他任何商业目的。

上海实验室装备协会

目 次

前言	II
1 范围	1
2 规范性引用文件	1
3 术语和定义	1
4 分类	1
5 要求	2
6 试验方法	8
7 检验规则	26
8 标志、包装和运输	28
附录 A（资料性） 不同产品的尺寸示意图	30
附录 B（规范性） 其它配套件材质与结构工艺要求	34
附录 C（规范性） 试验样品要求	35

前 言

本文件按照GB/T 1.1—2020《标准化工作导则 第1部分：标准化文件的结构和起草规则》的规定起草。

请注意本文件的某些内容可能涉及专利。本文件的发布机构不承担识别专利的责任。

本文件由上海实验室装备协会提出。

本文件由上海实验室装备协会归口。

本文件主要起草单位：上海北友实验设备有限公司、上海天立来实验设备有限公司、哈弥顿实验室设备（上海）有限公司、上海大风实验室设备有限公司、通标标准技术服务有限公司安吉分公司、奥卓莱流体科技（上海）有限公司、上海滔普实验室设备有限公司、上海德卡实验室系统科技有限公司、博络实验室设备（上海）有限公司。

本文件参与起草单位：深圳大学、浙江大学化学系、江苏省环境监测中心、江苏省宿迁环境监测中心、常州市生态环境监控中心、镇江市生态环境监测站、苏州市常熟环境监测站、苏州市张家港环境监测站、苏州市昆山环境监测站、无锡市江阴生态环境监测站、山东省农药检定所、上海市青浦食品药品检验所、上海市检验检测认证协会、惠特科学技术有限公司、无锡新奇生电器有限公司、江苏大橡木集团有限公司、上海臣阳实业有限公司。

本文件主要起草人：毛毓麟、王晶、陈志国、杨正山、范和群、王东、刘杰、何平、张天雷。

本文件参与起草人：吕广辉、徐光明、赵永刚、朱小亮、夏京、蔡志平、丁淑琴、陆燕强、王剑、龚惠达、马克娥、朱峰、姚应涛、奚光明、谢伟、洪强、张玉飞。

本文件首期承诺执行单位：上海北友实验设备有限公司、上海天立来实验设备有限公司、哈弥顿实验室设备（上海）有限公司、上海大风实验室设备有限公司、通标标准技术服务有限公司安吉分公司、奥卓莱流体科技（上海）有限公司、上海滔普实验室设备有限公司、上海德卡实验室系统科技有限公司、博络实验室设备（上海）有限公司、广东科劳斯实验室系统科技股份有限公司、广东中智源实验室装备制造有限公司、广州市银田金属制品有限公司、皓德智能装备（浙江）有限公司、江苏奥斯佳材料科技股份有限公司、南京北飞实验室设备有限公司、青岛中将科教设备有限公司、上海臣阳实业有限公司、上海凡响实验室装备有限公司、上海郎图实业有限公司、上海新壹实验系统工程有限公司、上海轶达实业有限公司、上海赢佳实业集团有限公司、上海中领实验室装备集团有限公司、苏州特诺尔实验室系统工程有限公司、扬州福禄德实验设备有限公司。

实验室用金属台柜

1 范围

本文件规定了实验室用金属台柜的术语和定义、分类、要求、试验方法、检验规则及标志、包装、运输。

本文件适用于实验室用以金属材料为主结构的实验台、储物柜/架的生产、测试和抽检。其他类似场所实验用的金属台柜可参照使用。

2 规范性引用文件

下列文件中的内容通过文中的规范性引用而构成本文件必不可少的条款。其中，注日期的引用文件，仅该日期对应的版本适用于本文件；不注日期的引用文件，其最新版本（包括所有的修改单）适用于本文件。

GB/T 1732 漆膜耐冲击测定法

GB/T 1733 漆膜耐水性测定法

GB/T 2099.1 家用和类似用途插头插座 第1部分：通用要求

GB/T 3325-2017 金属家具通用技术条件

GB/T 4208 外壳防护等级（IP代码）

GB 4943.1 信息技术设备安全 第1部分：通用要求

GB/T 6461 金属基体上金属和其他无机覆盖层经腐蚀试验后的试样和试件的评级

GB/T 6739 色漆和清漆铅笔法测定漆膜硬度

GB/T 9286 色漆和清漆划格试验

GB/T 10125 人造气氛腐蚀试验盐雾试验

GB 24820 实验室家具通用技术条件

T/SLEA 0031-2022（所有部分） 实验室用水气配件技术规范

ISO 5167-1 用安装在圆形截面管道中的差压装置测量满管流体流量 第1部分：一般原理和要求
(Measurement of fluid flow by means of pressure differential devices inserted in circular cross-section conduits running full-Part 1: General principles and requirements)

3 术语和定义

下列术语和定义适用于本文件。

3.1

实验台柜 laboratory casework

用于实验操作或放置仪器、试剂、器材的以金属材质为主的专用设备。

注：一般以冷轧钢板、镀锌钢板、不锈钢板、铝合金等金属板材、管材及其它型材制作而成。

3.2

功能通道 plumbing area

用于布设水、电、气等公用设施管路的通道空间。

注：通常指中央台柜体背靠背中间空档、靠边台柜体与墙面间空档、线槽及功能柱内部。

4 分类

按用途可分为：

- a) 实验台：包括操作台、仪器台、水槽台等；
- b) 储物柜/架：包括试剂柜、样品柜、器皿柜、器材柜、吊柜、器材架、试剂架等。

5 要求

5.1 外形尺寸偏差及形状位置公差

实验台柜外形尺寸偏差及形状位置公差应符合表1的规定。不同产品的尺寸示意图参见附录A。

表1 实验台柜外形尺寸偏差及形状位置公差

单位为毫米

序号	项目		要求	
1	外形尺寸偏差	受检产品标识尺寸与实测值偏差	宽	±2.0
			深	
			高	
2	形状位置公差	台面、正视面板翘曲度	对角线长度≥1400	≤3.0
			700≤对角线长度<1400	≤2.0
			对角线长度<700	≤1.0
3	形状位置公差	台面、正视面板平整度	——	≤0.2
4	形状位置公差	位差度	门与框架、门与门相邻表面间的距离偏差（非设计要求）	≤2.0
			抽屉与框架、门、抽屉、拉篮相邻表面间的距离偏差（非设计要求）	≤1.0
5	形状位置公差	分缝	所有分缝（非设计要求）	≤2.0

5.2 材质要求

5.2.1 柜体

实验台柜柜体应符合以下规定：

- 应以金属材质的板材、型材制作而成。金属材料表面应经耐腐蚀涂层处理或材料本身具有耐腐蚀性能；
- 无涂层的耐腐蚀金属材料，应符合表2序号1的要求。

5.2.2 框架

实验台柜框架应符合以下规定：

- 应以金属材质的板材、管材及其它型材制作而成。金属材料表面应经耐腐蚀涂层处理或材料本身具有耐腐蚀性能；
- 无涂层的耐腐蚀金属材料，应符合表2序号1的要求。

5.2.3 五金及配件

5.2.3.1 柜门合页或铰链

柜门合页或铰链应采用满足性能要求的金属材质制作而成。

5.2.3.2 抽屉滑轨

应符合以下要求：

- 应以金属材质制作而成，金属材料表面应经耐腐蚀涂层处理或材料本身具有耐腐蚀性能；
- 无涂层的耐腐蚀金属材料，应符合表2序号1的要求。

5.2.3.3 搁板支撑扣

- 应采用满足搁板荷载性能要求的金属材料制作而成。金属材料表面应经耐腐蚀涂层处理或材料本身具有耐腐蚀性能；
- 无涂层的耐腐蚀金属材料，应符合表2序号1的要求。

5.2.3.4 抽屉/柜门缓冲垫

宜采用软性橡塑材料。

5.2.3.5 调整脚

螺杆应采用镀锌钢材或更优性能的金属材料，底垫宜采用橡胶或塑料防滑材料。

5.2.3.6 安装用螺丝

应采用满足性能要求的材料制作而成。

5.2.4 台面

台面的材质应根据使用要求，由供需双方另行约定。

5.3 实验台柜表面涂层性能

实验台柜表面涂层性能应符合表2的要求。

表2 实验台柜表面涂层性能要求

序号	项目	要求	试验方法
1	耐腐蚀性能	外观评级 (R_a) 不应低于 9 级	按 6.3.1 的规定进行
2	耐水性能	表面涂层应无热水浸泡导致的明显影响	按 6.3.2 的规定进行
3	耐冲击性能	在自然日光或人造日光下，观察试板上涂层（漆膜）应无裂纹、皱纹及剥落现象	按 6.3.3 的规定进行
4	附着力性能	不应低于 2 级	按 6.3.4 的规定进行
5	硬度性能	$\geq 4H$	按 6.3.5 的规定进行

5.4 结构工艺要求

5.4.1 通用要求

5.4.1.1 台柜结构

台柜结构应符合以下规定：

- a) 实验台柜的安全性能应满足 GB 24820 中的相关规定；
- b) 与人体接触的零部件应没有毛刺、刃口、尖锐的棱角和端头；
- c) 柜体/框架钣金的外表面接缝处宜满焊并打磨平整，再进行表面处理；
- d) 每片柜门宽度不宜大于 650 mm，对开式柜门间不宜设有阻碍物件进出的垂直中柱；
- e) 每个落地式柜体/框架结构单元应配置不少于 4 个具有支撑与调平功能的螺杆调整脚，且柜体/框架底部钣金件与地面距离不应小于 10 mm；
- f) 落地式底柜操作面下方宜具有凹入式踢脚线设计；
- g) 落地式实验台/仪器台底柜背面宜具有容易拆装的背板。水槽台底柜背面应具有供给排水管道穿越及检修的通口；
- h) 每个活动式柜体/框架结构单元应配置不少于 4 个可 360° 旋转的活动脚轮（在正面的脚轮应具有刹车锁定功能）；
- i) 每个悬挂式底柜应为完整独立的结构单元；底柜以悬挂方式固定于实验台框架内。悬挂式底柜按悬挂方式不同，可分为固定式或水平移动式；
- j) 配有挡水板的实验台及水槽台，其挡水板与台面拼接应牢固。

5.4.1.2 抽屉

实验台柜抽屉应符合以下规定：

- a) 抽屉面板应为双层结构，除不锈钢材料外，内外面均应经喷涂处理，夹层内宜有消音材料；
- b) 抽屉应于适当位置安装缓冲垫；

- c) 抽屉能抽出的深度不宜小于 330 mm;
- d) 抽屉应装配有效的防拉脱限位装置。

5.4.1.3 柜门

实验台柜柜门应符合以下规定:

- a) 柜门应为双层结构,除不锈钢材料外,内外面均应经喷涂处理,夹层内宜有消音材料;
- b) 柜门应于适当位置安装门扣组及缓冲垫;
- c) 装有玻璃视窗的柜门,应采用厚度不低于 5 mm 的钢化玻璃或厚度不低于 6 mm 的安全夹层玻璃。

5.4.1.4 活动搁板

实验台柜活动搁板应符合以下规定:

- a) 每个搁板应配置不少于四个搁板支撑扣;
- b) 设有搁板的柜体应具有搁板上下调节孔,调节孔间距每格不宜大于 30 mm;
- c) 搁板宽度与柜体内宽度相当,两侧间隙均不宜大于 3 mm。

5.4.1.5 配件

实验台柜配件应符合以下规定:

- a) 水气配件应符合 T/SLEA 0031-2022 (所有部分) 的相关规定;
- b) 功能柱、线槽、桌面插座盒及其它电气配件的要求应符合附录 B 的规定。

5.4.2 其他要求

5.4.2.1 水槽台

水槽台应符合以下规定:

- a) 靠边(墙)水槽台应于台面后侧配置挡水板,挡水板高度不应低于 50 mm;
- b) 位于中央实验台一端或两端的水槽台湿区与实验台干区的台面间宜配挡水板,挡水板高度不应低于 100 mm;
- c) 水槽台结构应能满足水槽安装的支撑强度要求,即在储水不少于水槽容积 80% 的条件下,可连续支撑 24 h 而无任何下垂或脱落情况。

5.4.2.2 试剂柜

试剂柜应符合以下规定:

- a) 用于普通化学试剂的储存,但不适用易燃可燃化学品、腐蚀性化学品、易制毒易制爆危险化学品的储存;
- b) 试剂柜搁板及底板宜考虑液态化学试剂防溢集液设计。

5.4.2.3 器皿柜

器皿柜应符合以下规定:

- a) 柜体内应有器皿倒置沥干所需的孔洞式搁板或格栅式搁板;
- b) 柜体底部应具有便于取放的接水盘;
- c) 搁板及接水盘宜采用 PP、0Cr18Ni9 不锈钢或更优耐腐蚀性能的材料。

5.4.2.4 吊柜

吊柜上具有配套的悬挂结构,用于固定在墙面、墙面支撑柱或实验台上的支撑框架之上,悬挂结构的支撑强度应符合表3序号22的要求。

5.4.2.5 器材架

器材架应符合以下规定:

- a) 存放试验材料及物品的落地开放式框架。可为完整独立的单元,也可为多单元组合使用。多单元组合使用时可共享支撑柱。

- b) 器材架宜配置螺杆调整脚，框架底部钣金件与地面距离不宜小于 10 mm；
c) 搁板上下最小可调节间距不应大于 100 mm。

5.4.2.6 试剂架

试剂架应符合以下规定：

- a) 用于放置试剂、器皿、小型实验设备等的开放式功能性支架，由支撑立柱、搁板、护栏等组合而成；
b) 搁板可为固定式或活动式，活动式搁板上下调节间距每格不应大于 50 mm；
c) 搁板外沿宜设有护栏，护栏上沿至搁板置物面距离不应少于 30 mm；
d) 搁板组成若采用玻璃材质，应采用厚度不低于 8 mm 的钢化玻璃。

5.5 力学性能

实验台柜力学性能应符合表3的要求。

表 3 实验台柜力学性能要求

序号	项目	试验条件	要求	试验方法		
1	落地式底柜	荷载性能	A 级荷载：900 kg B 级荷载：540 kg	<ul style="list-style-type: none"> 加载试验期间，试验样柜结构应完整、保持稳定支撑 卸载后，样柜结构应无永久变形损坏现象，抽屉及柜门可正常开关，调整脚的支撑及调平功能应正常不受影响 	按 6.5.4 的规定进行	
2		集中荷载性能	90 kg	<ul style="list-style-type: none"> 加载试验期间，试验样柜结构应完整、保持稳定支撑，抽屉及柜门可正常开关 卸载后，样柜结构应无永久变形损坏现象，抽屉及柜门可正常开关，调整脚的支撑及调平功能应正常不受影响 柜体上梁最大变形挠度不应大于柜体上梁跨距的 1/360 		
3		抗扭曲性能	90 kg	<ul style="list-style-type: none"> 加载试验期间，试验样柜结构应完整、保持稳定支撑 试验后（柜体恢复正常水平放置），样柜结构应无永久变形损坏现象，抽屉及柜门可正常开关 柜体两对角线差值不应大于 3.175 mm 		
4		搁板荷载性能	90 kg	<ul style="list-style-type: none"> 加载试验期间，试验样柜上的搁板结构及其五金件应完整、保持稳定支撑 卸载后，搁板结构及其五金件应无永久变形损坏现象 搁板最大变形挠度不应大于搁板跨距的 1/180 		
5		荷载性能	A 级荷载：90 kg B 级荷载：60 kg C 级荷载：30 kg	<ul style="list-style-type: none"> 加载试验期间，试验样柜上的柜门结构及其五金件应能承受要求的荷载，开关操作顺畅 卸载后，柜门可正常开关，柜门结构及其五金件应无影响正常操作的永久变形损坏现象 		
6		柜门	抗冲击性能	重 4.5 kg 的沙包		<ul style="list-style-type: none"> 试验后，柜门正面应能承受冲击，无永久变形损坏现象
7		耐久性能	荷载 9 kg，循环开关 50000 次	<ul style="list-style-type: none"> 循环试验期间，柜门结构及其五金件应能开关操作顺畅 试验后，柜门结构及其五金件应能正常工作，无永久变形损坏现象 		

表3 实验台柜力学性能要求 (续1)

序号	试验项目		试验条件	要求	试验方法
8	荷载性能	A级荷载: 67.5 kg	● 加载试验期间, 试验样柜上的抽屉结构及其五金件应能承受要求的荷载 ● 卸载后, 抽屉可正常开关, 抽屉结构及其五金件应无影响正常操作的永久变形损坏现象		
		B级荷载: 45 kg			
		C级荷载: 30 kg			
9	限位性能	空载	● 试验时试验样柜上的抽屉不应被拉脱出滑轨		
		荷载: 18 kg			
10	抽屉	抗冲击性能	重 4.5 kg 的沙包	● 试验后, 抽屉底部应能承受冲击, 无永久变形损坏现象	
11		内部抗滚动冲击性能	重 4.5 kg 的圆形钢棍	● 试验后, 抽屉结构应能承受冲击, 无永久变形损坏现象, 所有连接工艺应完好无损, 抽屉重新装回柜体后可正常工作	
12		耐久性能	荷载 18 kg, 循环开关 25000 次	● 循环试验期间, 抽屉应能开关操作顺畅, 打开和关闭抽屉的推拉力不应大于 37.5 N ● 试验后, 抽屉结构及其五金件应能正常工作, 无永久变形损坏现象	
13		拉手	强度性能	向外 225 N 拉力, 保持 15 s	
14	向下 225 N 拉力, 保持 15 s			● 试验后, 拉手应能正常工作, 无永久变形损坏现象	
15	落地式框架台荷载性能	A级荷载: 900 kg	● 加载试验期间, 试验样柜(框架台)结构应完整、保持稳定支撑 ● 卸载后, 框架台结构应无永久变形损坏现象, 调整脚的支撑及调平功能应正常不受影响 ● 框架前后上梁最大变形挠度不应大于框架前后上梁跨距的1/360		按 6.5.4 的规定进行
		B级荷载: 540 kg			
		C级荷载: 270 kg			
16	活动式框架台荷载性能	A级荷载: 450 kg	● 加载试验期间, 试验样柜(框架台)结构应完整、保持稳定支撑 ● 卸载后, 框架台结构无永久变形损坏现象, 活动脚轮的支撑及活动功能应正常不受影响 ● 框架前后上梁最大变形挠度不应大于框架前后上梁跨距的 1/360 ● 动态试验时, 移动应顺畅无卡顿阻滞		
		B级荷载: 225 kg			
17	框架台集中荷载性能	90 kg	● 加载试验期间, 试验样柜(框架台)结构应完整、保持稳定支撑 ● 卸载后, 框架台结构应无永久变形损坏现象, 落地式框架台调整脚的支撑及调平功能应正常不受影响, 活动式框架台活动脚轮的支撑及活动功能应正常不受影响 ● 框架前后上梁最大变形挠度不应大于框架前后上梁跨距的 1/360		
18	框架台抗扭曲性能	112.5 kg	● 加载试验期间, 试验样柜(框架台)结构应完整、保持稳定支撑 ● 试验后(卸载柜体恢复正常水平放置), 框架台结构应无永久变形损坏现象		

表3 实验台柜力学性能要求（续2）

序号	试验项目	试验条件	要求	试验方法
19	活动式底柜 荷载性能	A 级荷载：270 kg	<ul style="list-style-type: none"> ● 加载试验期间，试验样柜结构应完整、保持稳定支撑，抽屉及柜门可正常开关 ● 卸载后，样柜结构应无永久变形损坏现象，抽屉及柜门可正常开关，活动脚轮的支撑及活动功能应正常不受影响 	按 6.5.4 的规定进行
		B 级荷载：180 kg	<ul style="list-style-type: none"> ● 搁板最大变形挠度不应大于搁板跨距的 1/180。柜底和柜顶最大变形挠度不应大于柜体跨距的 1/360 ● 动态试验时，移动应顺畅无卡顿阻滞 	
20	固定安装 悬挂式底柜 荷载性能	180 kg	<ul style="list-style-type: none"> ● 加载试验期间，试验样柜结构应完整、悬挂支撑应牢固、保持稳定支撑，抽屉及柜门可正常开关 ● 卸载后，样柜结构应无永久变形损坏现象，抽屉及柜门可正常开关，样柜悬挂件的支撑功能应正常不受影响 ● 搁板最大变形挠度不应大于搁板跨距的 1/180。柜底和柜顶最大变形挠度不应大于柜体跨距的 1/360 	
21	水平可移动 悬挂式底柜 荷载性能	A 级荷载：180 kg	<ul style="list-style-type: none"> ● 加载试验期间，试验样柜结构应完整、悬挂支撑应牢固、保持稳定支撑，抽屉及柜门可正常开关 ● 卸载后，样柜结构应无永久变形损坏现象，抽屉及柜门可正常开关，样柜悬挂件的支撑功能应正常不受影响 	
		B 级荷载：90 kg	<ul style="list-style-type: none"> ● 搁板最大变形挠度不应大于搁板跨距的 1/180。柜底和柜顶最大变形挠度不应大于柜体跨距的 1/360 ● 动态试验时，移动应顺畅无卡顿阻滞 	
22	吊柜 荷载性能	180 kg	<ul style="list-style-type: none"> ● 加载试验期间，试验样柜结构应完整、悬挂支撑应牢固、保持稳定支撑，柜门可正常开关 ● 卸载后，样柜结构应无永久变形损坏现象，柜门可正常开关，样柜悬挂件的支撑功能应正常不受影响 ● 搁板最大变形挠度不应大于搁板跨距的 1/180。柜底和柜顶最大变形挠度不应大于柜体跨距的 1/360 	
23	储物柜 荷载性能	360 kg	<ul style="list-style-type: none"> ● 加载试验期间，试验样柜结构应完整、保持稳定支撑，柜门可正常开关 ● 卸载后，样柜结构应无永久变形损坏现象，柜门可正常开关，调整脚的支撑及调平功能应正常不受影响 ● 搁板最大变形挠度不应大于搁板跨距的 1/180。柜底和柜顶最大变形挠度不应大于柜体跨距的 1/360 	
24	抽气式储物柜 静压损性能	空柜且排风量不低于 100 m ³ /h 时	<ul style="list-style-type: none"> ● 不应大于 70 Pa 	
25	器材架 荷载性能	A 级荷载：450 kg	<ul style="list-style-type: none"> ● 加载试验期间，试验样柜（器材架）结构应完整、保持稳定支撑 	
		B 级荷载：270 kg	<ul style="list-style-type: none"> ● 卸载后，器材架结构应无永久变形损坏现象，调整脚的支撑及调平功能应正常不受影响 ● 搁板最大变形挠度不应大于搁板跨距的 1/180 	

表3 实验台柜力学性能要求（续3）

序号	试验项目	试验条件	要求	试验方法
26	试剂架 荷载性能	A级荷载：每层 90 kg	<ul style="list-style-type: none"> ● 加载试验期间，试验样柜（试剂架）结构应完整、保持稳定支撑 ● 卸载后，试剂架结构应无永久变形损坏现象 ● 搁板最大变形挠度不应大于搁板跨距的 1/180 	按 6.5.4 的 规定进行
		B级荷载：每层 45 kg		
		C级荷载：每层 30 kg		
27	试剂架护栏 强度性能	50 N 拉力，保持 15 s	<ul style="list-style-type: none"> ● 试验期间，试验样柜（试剂架）上的护栏及其部件应能承受拉力 ● 试验后，护栏及其部件结构应无永久变形损坏现象 ● 垂直施力时护栏形变量不应大于 10 mm，横向施力时护栏形变量不应大于 15 mm。施力停止回弹恢复后形变量均不应大于 5 mm 	

6 试验方法

6.1 外形尺寸偏差及形状位置公差测定

外形尺寸偏差及形状位置公差的测定应按以下规定执行：

- 外形尺寸偏差（表 1 中序号 1）的测定按 GB/T 3325-2017 中 6.1 的规定进行。
- 形状位置公差（表 1 中序号 2~5）的测定按 GB/T 3325-2017 中 6.2 的规定进行。

6.2 材质检测

无涂层的耐腐蚀金属材料性能的检测按 6.3.1 的规定进行，其他项目通过目测观察方法及制造商提交的材质证明进行确认。

6.3 实验台柜表面涂层性能试验

6.3.1 耐腐蚀试验

按照 GB/T 10125 规定进行 24 h 乙酸盐雾试验，并按照 GB/T 6461 的规定进行外观评级（ R_A ）的评价。

6.3.2 耐水试验

按照 GB/T 1733 的规定进行。浸泡 5 min 后，冷却并擦干。

6.3.3 耐冲击试验

按照 GB/T 1732 的规定进行。测试高度为 400 mm。

6.3.4 附着力试验

按照 GB/T 9286 的规定进行。

6.3.5 硬度试验

按照 GB/T 6739 的规定进行。

6.4 结构工艺要求试验

6.4.1 结构尺寸测量

6.4.1.1 采用精度不小于 1 mm 的钢直尺或卷尺测量：

- 柜门宽度；
- 抽屉拉出深度（抽屉拉出至最外位置）；

- c) 柜体搁板调节孔间距;
 - d) 水槽台上挡水板高度;
 - e) 框架底部钣金件与地面距离 (器材架所配置的螺杆调整脚在最低位置);
 - f) 器材架上下搁板最小间距;
 - g) 试剂架活动式搁板最小间距;
 - h) 试剂架搁板护栏上沿至搁板置物面距离。
- 6.4.1.2 采用卡尺或测厚仪等厚度测量器具, 测量柜门玻璃厚度和试剂架玻璃搁板厚度。
- 6.4.1.3 将搁板安装后, 采用测隙规测量两侧柜体与搁板之间的间隙。

6.4.2 水槽试验

在水槽中注入不少于水槽容积80 %的水, 24 h后检查有无结构下垂或脱落。

6.4.3 水气配件试验方法

按照T/SLEA 0031-2022 (所有部分) 的相应规定进行。

6.4.4 其他

其他结构安全项目, 通过目测观察和触摸等方法进行检测。

6.5 力学性能试验

6.5.1 试验装置要求

试验装置应满足以下要求规定:

- a) 钢条 (22.5±1 %) kg: 长 720 mm, 宽、厚各约为 63.3 mm, 质量为 22.5 kg 的矩形实心钢条;
- b) 沙包 (4.5±1 %) kg: 长 275 mm×宽 275 mm, 厚度不限, 可重新闭合型的塑料袋或布袋, 使其装载的沙子质量达 4.5 kg;
- c) 钢球袋 (15±1 %) kg: 尺寸不限, 能装载 15 kg 钢球的塑料袋或布袋;
- d) 钢棍 (4.5±1 %) kg: 直径 50 mm, 长 300 mm 的钢制棍, 质量为 4.5 kg 的圆形钢棍;
- e) 钢块 A (45±1 %) kg: 尺寸不限, 满足质量为 45 kg 的实心钢块;
- f) 钢块 B (67.5±1 %) kg: 尺寸不限, 满足质量为 67.5 kg 的实心钢块;
- g) 硬木角块: 长 150 mm×宽 150 mm×厚 100 mm 的硬木;
- h) 垫块: 长 50 mm×宽 50 mm×厚 25 mm 的硬木;
- i) 拉力计;
- j) 测力计。

6.5.2 精度要求

除另有规定, 采用以下精度:

- a) 加载力: 额定值的±5 %;
- b) 速度: 额定值的±5 %;
- c) 质量: 额定值的±1 %;
- d) 尺寸: ±1 mm;
- e) 角度: ±2°;
- f) 硬木角块和垫块的位置精度: ±5 mm。

6.5.3 试验样品

本文件采用的试验样品见附录C。

6.5.4 试验方法

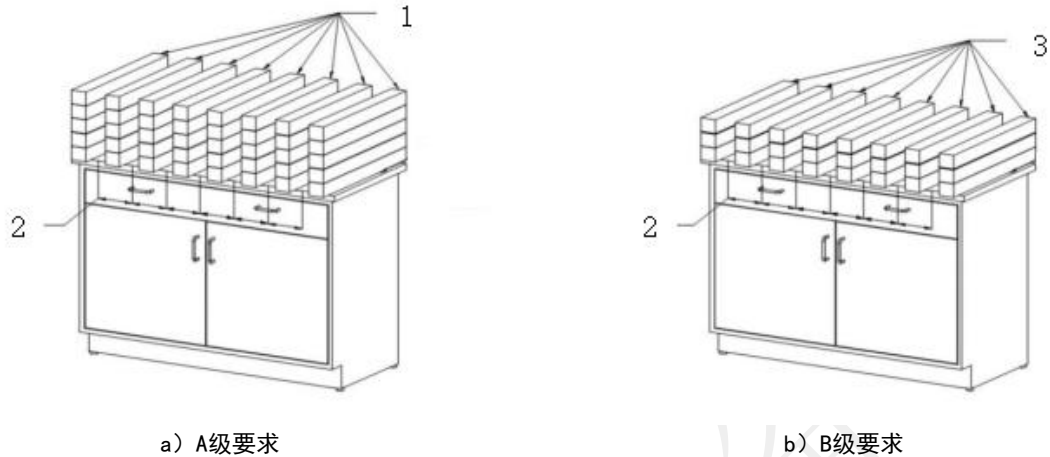
6.5.4.1 落地式底柜性能试验

6.5.4.1.1 荷载试验

A级要求：调平试验样品，在台面上平均间隔放置8根各22.5 kg的钢条，逐层平稳加载至900 kg[见图1a)]。保持10 min后移除荷载，将抽屉及柜门全行程开关两次。试验时台面质量不计入试验荷载中。

B级要求：在台面上平均间隔放置8根各22.5 kg的钢条，逐层平稳加载至540 kg[见图1b)]，余同A级要求。

试验结果应标明试验样品款式、尺寸及受测荷载级别。



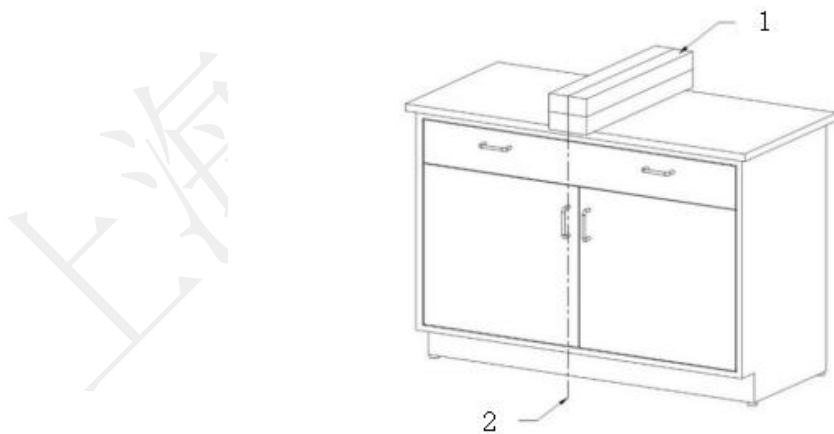
1、3——荷载；
2——相同7等分间距。

图1 落地式底柜荷载试验

6.5.4.1.2 集中荷载试验

调平试验样品，测量并记录柜体上梁前沿中心与地面之间的垂直距离。沿台面中心线左右放置2根各22.5 kg的钢条，逐层平稳加载至90 kg（见图2）。保持10 min后再次测量柜体上梁前沿中心与地面之间的垂直距离，再将抽屉及柜门全行程开关两次。通过加载前/后两次测量结果的差异来计算柜体上梁挠度，最大变形挠度不应大于柜体上梁跨距的1/360。移除荷载。试验时台面质量不计入试验荷载中。

试验结果应标明试验样品款式及尺寸。



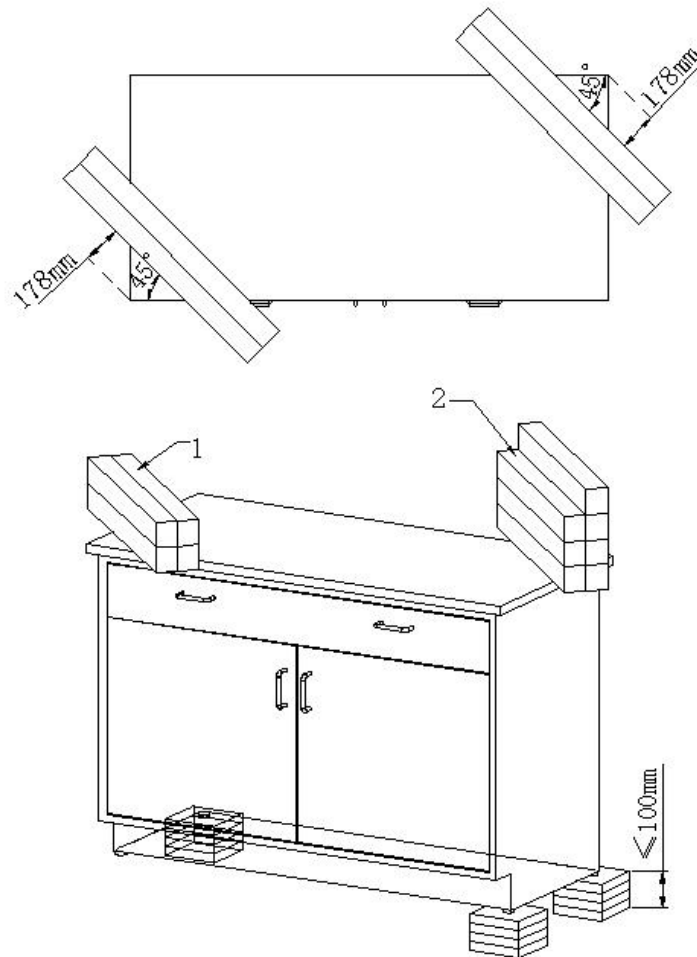
1——荷载；
2——底柜中心线。

图2 落地式底柜集中荷载试验

6.5.4.1.3 抗扭曲试验

调平试验样品，分别测量并记录柜体正面和背面的对角线长度。放置硬木角块将柜底垫高，调整脚置于各硬木角块中心，随后抽出其中一块硬木角块，在无垫高角的对角台面上加载7根各22.5 kg的钢条至157.5 kg以防止倾翻。在无垫高角的台面上加载4根各22.5 kg的钢条至90 kg（见图3）。保持2 h后移除荷载及硬木角块，柜体恢复为正常水平放置，将抽屉及柜门全行程开关两次。再次分别测量并记录柜体正面和背面的对角线长度。通过加载前及卸载后两次测量结果的差异来计算柜体两对角线差值，差值不应大于3.175 mm。

试验结果应标明试验样品款式及尺寸。



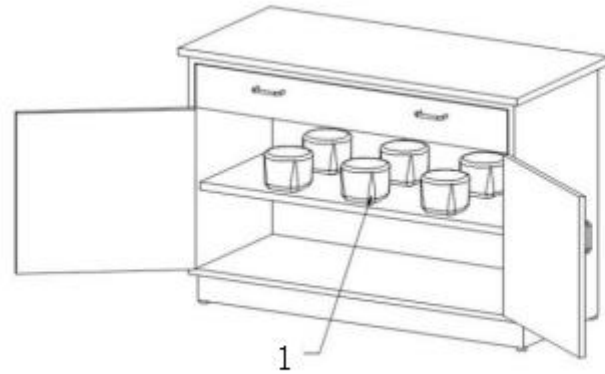
1、2——荷载。

图3 落地式底柜抗扭曲试验

6.5.4.1.4 搁板荷载试验

调平试验样品，测量并记录搁板前沿中心与地面之间的垂直距离。在搁板上平均间隔放置6个各15 kg的钢球袋，加载至90 kg（见图4）。保持10 min后再次测量并记录搁板前沿中心与地面之间的垂直距离。移除荷载。通过加载前/后两次测量结果的差异来计算搁板挠度，最大变形挠度不应大于搁板跨距的1/180。

试验结果应标明试验样品款式、尺寸及搁板尺寸。



1——荷载。

图4 落地式底柜搁板荷载试验

6.5.4.2 柜门性能试验

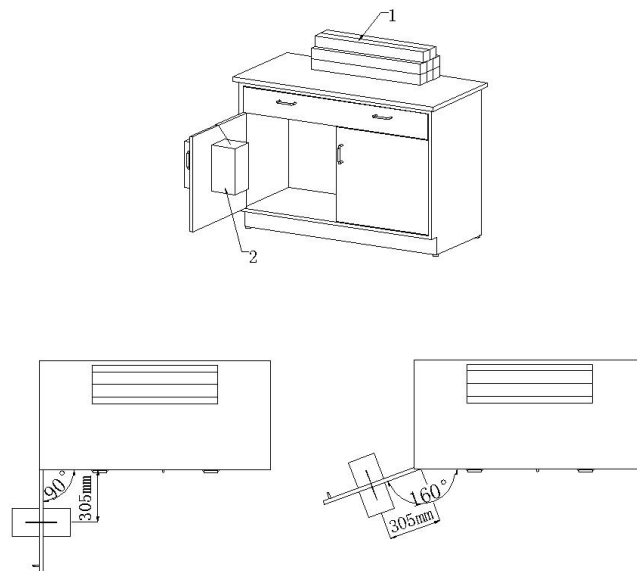
6.5.4.2.1 荷载试验

A级要求：调平试验样品，移除搁板，在台面后侧加载足够的荷载以防止倾翻。柜门开至 90° 时，在柜门顶部距离合页或铰链轴线外 305 mm 处两侧各悬挂加载1个 45 kg 的钢块A至 90 kg （见图5），缓慢开启柜门至 160° 后关闭，循环两次后移除荷载。将柜门全行程开关两次并检查柜门结构及其五金件。

B级要求：两侧各悬挂加载2个 15 kg 的钢球袋（绑在一起）至 60 kg ，余同A级要求。

C级要求：两侧各悬挂加载1个 15 kg 的钢球袋至 30 kg ，余同A级要求。

试验结果应标明试验样品款式、尺寸、合页或铰链款式及受测荷载级别。



1——荷载；
2——钢块。

图5 柜门荷载试验

6.5.4.2.2 抗冲击试验

放倒试验样品使其正面朝上，关闭柜门。使用1个4.5 kg的沙包从600 mm的高度跌落到柜门正面的中点位置（见图6）。试验后移除沙包。

试验结果应标明试验样品款式及尺寸。

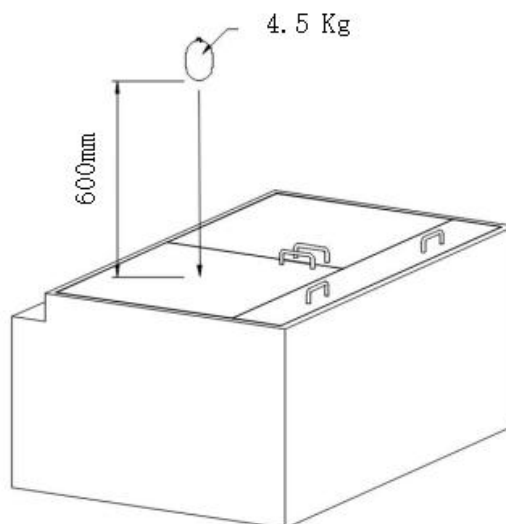
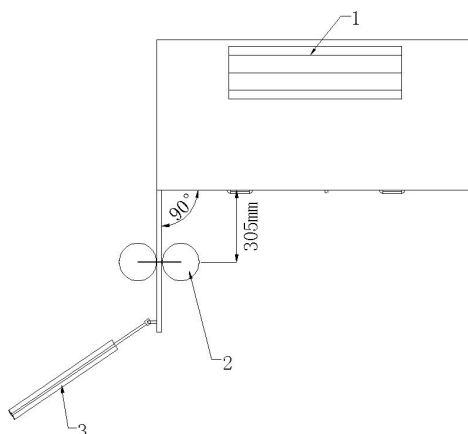


图6 柜门抗冲击试验

6.5.4.2.3 耐久试验

调平试验样品，在台面后侧加载足够的荷载以防止倾翻。在柜门距离合页或铰链轴线外305 mm处两侧各悬挂加载1个4.5 kg的沙包，不能摇晃及影响柜门关闭。循环试验装置以每分钟6次~15次的频率操作柜门开关循环25000次（柜门的开启角度设定为90°）（见图7）。循环试验后移除荷载，检查柜门结构及其五金件。

试验结果应标明试验样品款式、尺寸及合页或铰链款式。



- 1—荷载；
- 2—沙包；
- 3—循环试验装置

图7 柜门耐久试验

6.5.4.3 抽屉性能试验

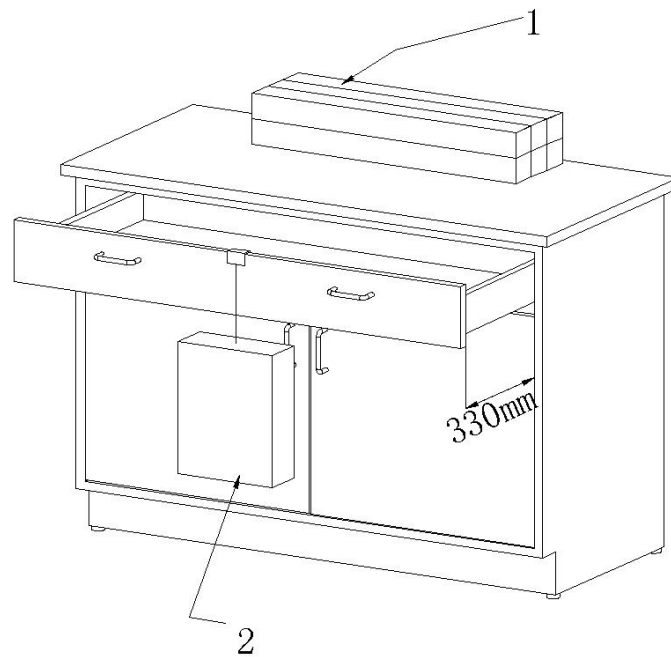
6.5.4.3.1 荷载试验

调平试验样品，在台面后侧加载足够的荷载以防止倾翻。

A级要求：打开抽屉至330 mm行程，在抽屉前端中心处悬挂加载1个67.5 kg的钢块B（见图8）。保持5 min后移除荷载。将抽屉全行程开关两次并检查抽屉结构及其五金件。

B级要求：在抽屉前端中心处悬挂加载1个45 kg的钢块A。余同A级要求。

C级要求：在抽屉前端中心处悬挂加载2个各15 kg的钢球袋（绑在一起）至30 kg。余同A级要求。试验结果应标明试验样品款式、尺寸、滑轨款式及受测荷载级别。



- 1——荷载；
- 2——钢块。

图8 抽屉荷载试验

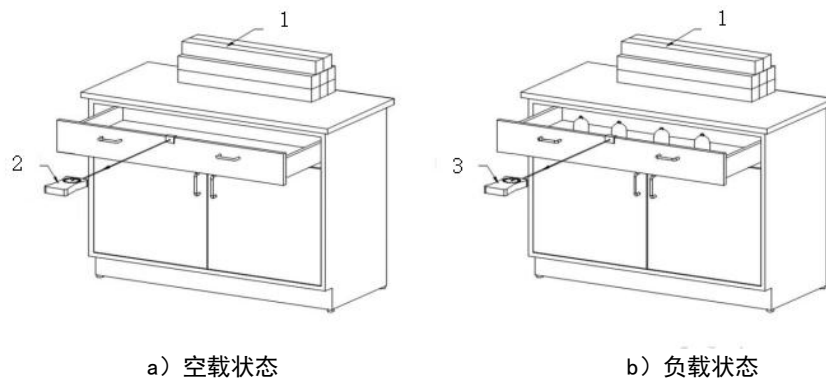
6.5.4.3.2 限位试验

调平试验样品，在台面后侧加载足够的荷载以防止倾翻。

空载状态：在抽屉前端中心处施加30 N的力，将抽屉持续外拉，施力方向与滑轨运行轨迹平行[见图9a)]。移除荷载后将抽屉全行程开关两次并检查抽屉结构及其五金件。

负载状态：在抽屉内平均间隔放置4个各4.5 kg的沙包，均匀加载至18 kg荷载后试验。在抽屉前端中心处施加120 N的力，将抽屉持续外拉，施力方向与滑轨运行轨迹平行[见图9b)]。移除荷载后将抽屉全行程开关两次并检查抽屉结构及其五金件。

试验结果应标明试验样品款式、尺寸及滑轨款式。



1——荷载；
2、3——拉力计。

图9 抽屉限位试验

6.5.4.3.3 抗冲击试验

调平试验样品，卸下抽屉，在抽屉下方四个角落处放置垫块支撑，使用1个4.5 kg的沙包从600 mm的高度跌落到抽屉底部的中点位置（见图10）。试验后移除沙包。

试验结果应标明试验样品款式及尺寸。

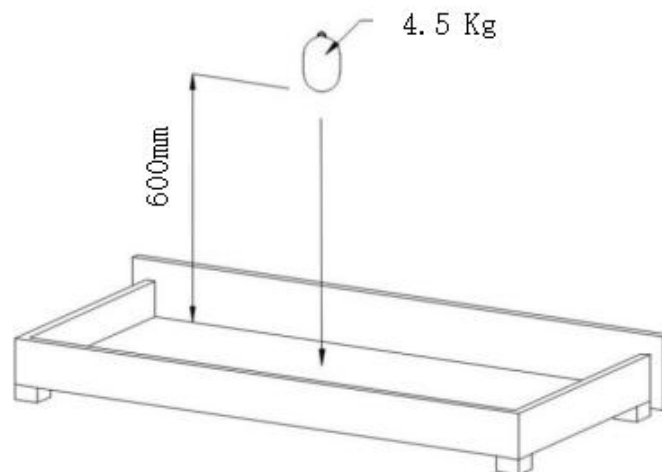
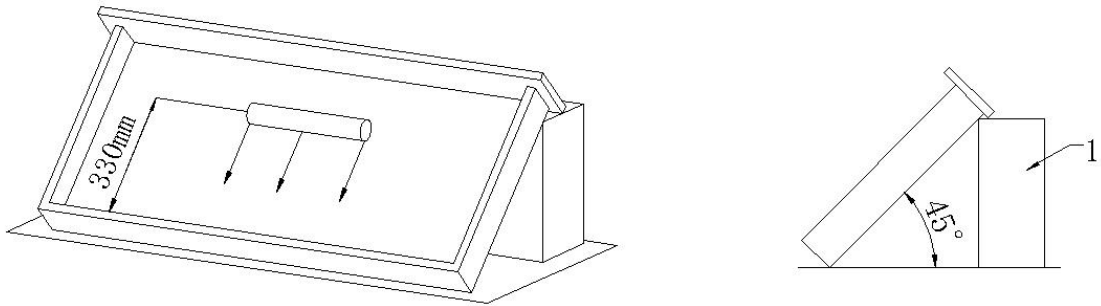


图10 抽屉抗冲击试验

6.5.4.3.4 抽屉内部抗滚动冲击试验

以45°放置抽屉。在距离目标冲击区域330 mm的地方将钢棍自由滚下冲击抽屉的后部（见图11），进行三次。然后调换抽屉方向，再对前部进行三次冲击。

试验结果应标明试验样品款式及尺寸。



1——支撑板。

图 11 抽屉内部抗滚动冲击试验

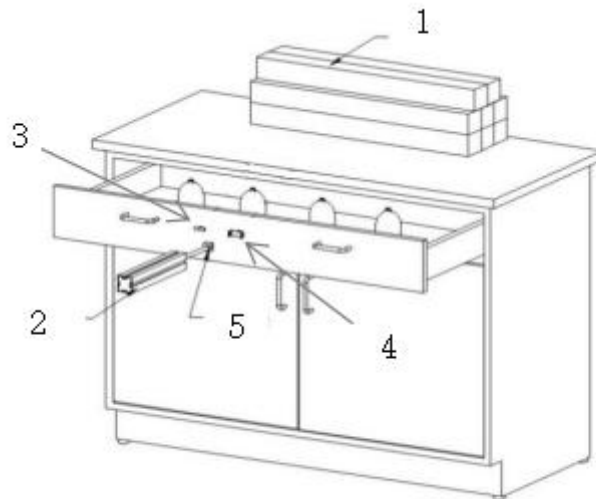
6.5.4.3.5 耐久试验

调平试验样品，在台面后侧加载足够的荷载以防止倾翻。在抽屉内平均间隔、均匀放置4个各4.5 kg的沙包加载至18 kg。使用循环试验装置通过合适的方式连接在抽屉面板中心位置（见图12），确保连接对抽屉的启闭动作不产生冲击或限制影响。循环试验装置将抽屉从完全关闭位置开启至距离完全打开（ 25 ± 5 ）mm的位置，然后返回至完全关闭位置。以每分钟5次~10次的频率缓慢启闭，进行25000次循环试验。

试验结果应标明试验样品款式、尺寸及滑轨款式。

循环试验装置以每分钟5次~10次的频率将抽屉从关闭位置到距离完全打开位置的前（ 25 ± 5 ）mm处，打开和关闭抽屉的推拉力不应大于37.5 N,完成25000次开关循环。

试验结果应标明试验样品款式、尺寸及滑轨款式。



1——荷载；
4——支架；

2——循环试验装置；
5——塑料滑块。

3——梢子；

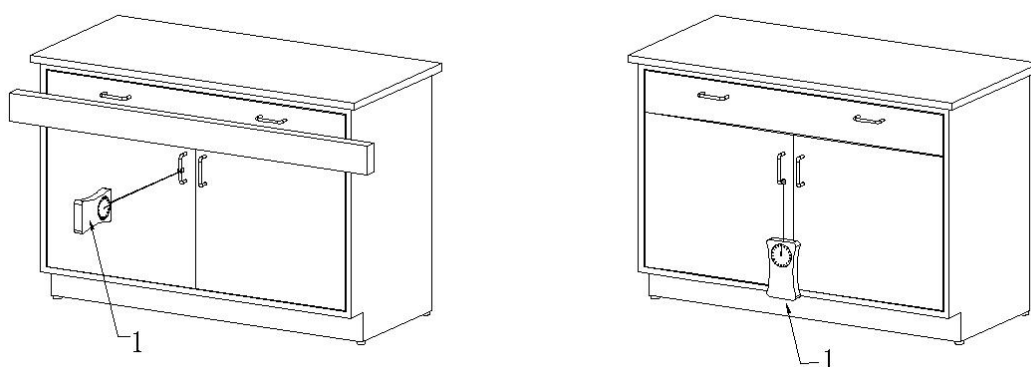
图 12 抽屉耐久试验

6.5.4.4 拉手强度性能试验

6.5.4.4.1 纵向拉手强度试验

调平试验样品，挡住柜门及抽屉使其不被打开。使用测力计分别将每个纵向安装的柜门及抽屉拉手垂直于面板向外施加225 N的拉力，保持15 s；使用测力计分别将每个纵向安装的柜门及抽屉拉手平行于

面板向下施加225 N的拉力，保持15 s（见图13）。

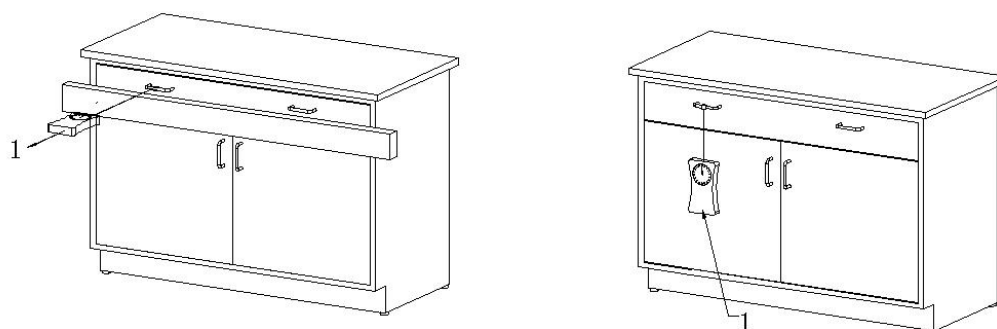


1——测力计。

图 13 纵向拉手强度试验

6.5.4.4.2 横向拉手强度试验

调平试验样品，将柜门及抽屉关闭。使用测力计分别将每个横向安装的柜门及抽屉拉手垂直于面板向外施加225 N的拉力，保持15 s；使用测力计分别将每个横向安装的柜门及抽屉拉手平行于面板向下施加225 N的拉力，保持15 s。（见图14）。试验结果应标明试验样品款式、尺寸及拉手款式。



1——测力计。

图 14 横向拉手强度试验

6.5.4.5 落地式框架台荷载试验

调平试验样品，测量并记录前后上梁前沿中心下方与地面之间的垂直距离。

A级要求：在台面上平均间隔放置8根各22.5 kg的钢条，逐层平稳加载至900 kg[见图15a)]。保持10 min后再次测量并记录前后上梁前沿中心下方与地面之间的垂直距离。移除荷载。通过加载前/后两次测量结果的差异来计算柜体上梁挠度，最大变形挠度不应大于框架前后上梁跨距的1/360。试验时台面质量不计入试验荷载中。

B级要求：在台面上平均间隔放置8根各22.5 kg的钢条，逐层平稳加载至540 kg[见图15b)]。余同A级要求。

C级要求：在台面上平均间隔放置6根各22.5 kg的钢条，逐层平稳加载至270 kg[见图15c)]。余同A级要求。

试验结果应标明试验样品款式、尺寸及受测荷载级别。

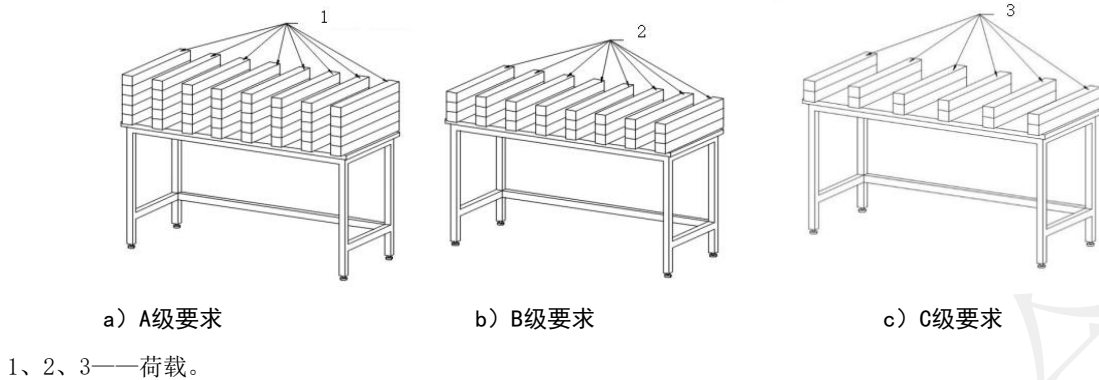


图 15 落地式框架台荷载试验

6.5.4.6 活动式框架台荷载试验

调平试验样品，测量并记录前后上梁上沿中心下方与地面之间的垂直距离。

A级要求：在台面上平均间隔放置10根各22.5 kg的钢条，逐层平稳加载至450 kg[见图16a)]。保持10 min后测量并再次记录前后上梁上沿中心下方与地面之间的垂直距离。接着进行动态试验，将框架台原地顺时针360°各旋转一次（每次耗时约60 s±10 s），再向前后左右四个方向各来回移动1000 mm（每方向来回耗时60 s±10 s）。移除荷载。通过加载前/后两次测量结果的差异来计算柜体上梁挠度，最大变形挠度不应大于框架前后上梁跨距的1/360。试验时台面质量不计入试验荷载中。

B级要求：在台面上平均间隔放置10根各22.5 kg的钢条，加载至225 kg[见图16b)]。余同A级要求。试验结果应标明试验样品款式、尺寸及受测荷载级别。

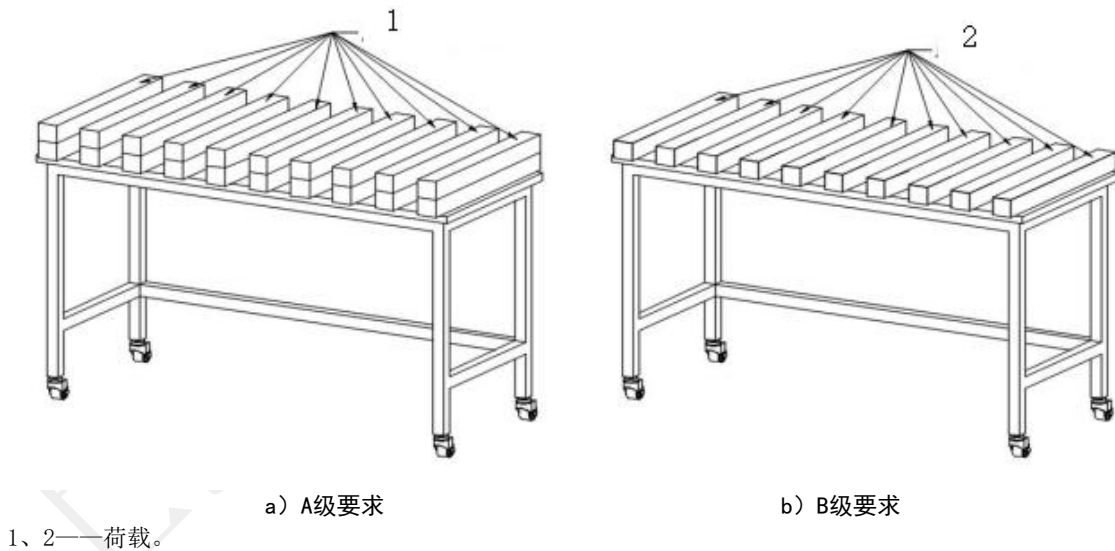


图 16 活动式框架台荷载试验

6.5.4.7 框架台集中荷载试验

调平试验样品，测量并记录前后上梁上沿中心下方与地面之间的垂直距离。沿台面中心线放置2根各22.5 kg的钢条，逐层平稳加载至90 kg（见图17）。保持10 min后再次测量并记录前后上梁上沿中心下方与地面之间的垂直距离。移除荷载。通过加载前/后两次测量结果的差异来计算柜体上梁挠度，最大变形挠度不应大于框架前后上梁跨距的1/360。试验时台面质量不计入试验荷载中。

试验结果应标明试验样品款式及尺寸。

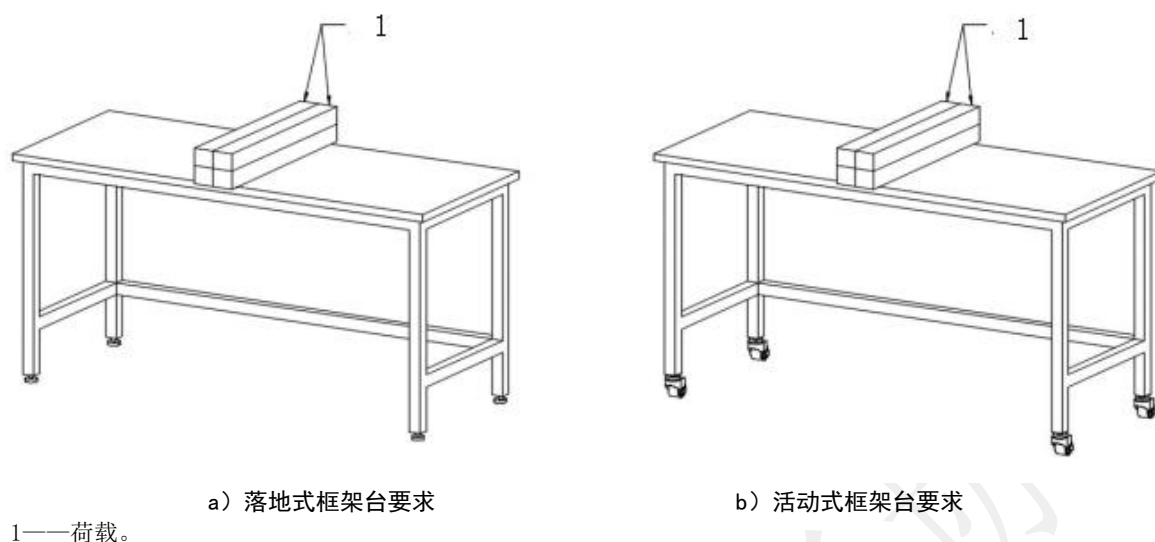


图 17 框架台集中荷载试验

6.5.4.8 框架台抗扭曲试验

试验前将调整脚或活动脚轮拆卸。在试验样品顶面中心线处夹紧一根约50 mm×100 mm的木条，平行于桌子末端。框架台两脚在地面，另外两脚被抬起垫高，使框架台保持45°位置。为了防止框架台倾翻，用绳子两端分别连接框架台末端和墙壁。绳子在墙壁的连接点不能高于绳子在框架台末端的连接点。在框架台已固定的木条上加载5根各22.5 kg的钢条至112.5 kg（见图18）。保持2 h后移除荷载，将框架台恢复为正常水平放置。

试验结果应标明试验样品款式及尺寸。

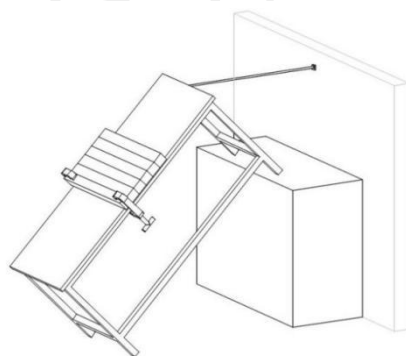


图 18 框架台抗扭曲试验

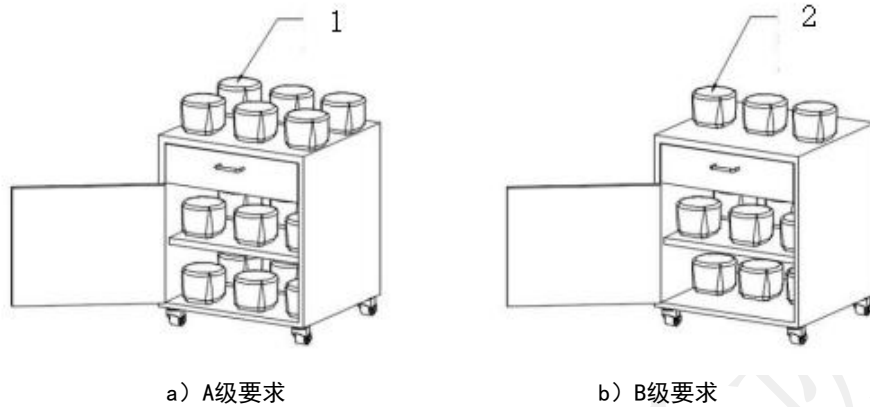
6.5.4.9 活动式底柜荷载试验

调平试验样品，分别测量并记录柜底、搁板和柜顶前沿中心与地面之间的垂直距离。

A级要求：分别在柜体的柜底、搁板和柜顶上平均间隔放置6个各15 kg的钢球袋加载至90 kg（总重270 kg）[见图19a)]。保持10 min后再次测量并记录柜底、搁板和柜顶前沿中心与地面之间的垂直距离。接着进行动态试验，将柜体原地顺逆时针360°各旋转一次（每次耗时约30 s±5 s），再向前后左右四个方向各来回移动1000 mm（每方向来回耗时30 s±5 s），将抽屉及门全行程开关两次。移除荷载。通过加载前/后两次测量结果的差异来计算柜体上梁挠度，搁板最大变形挠度不应大于搁板跨距的1/180。柜底和柜顶最大变形挠度不应大于柜体跨距的1/360。再将抽屉及门全行程开关两次。

B级要求：分别在柜体的柜底、搁板和柜顶上平均间隔放置钢球袋，柜底和柜顶上各加载至45 kg，搁板上加载至90 kg（总重180 kg）[见图19b)]。余同A级要求。

试验结果应标明试验样品款式、尺寸及受测荷载级别。



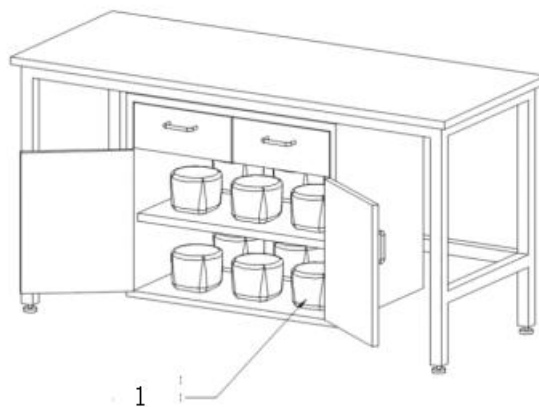
1、2——荷载。

图 19 活动式底柜荷载试验

6.5.4.10 固定安装悬挂式底柜荷载试验

将试验样品悬挂安装在框架式底座（供支撑悬挂的框架台性能应满足6.5.4.5框架台荷载试验B级荷载要求）的中心位置上。分别测量并记录柜底、搁板和柜顶前沿中心与地面之间的垂直距离。分别在悬挂式底柜的柜底和搁板上平均间隔放置6个各15 kg的钢球袋加载至90 kg（总重180 kg）（见图20）。保持10 min后再次测量并记录柜底、搁板和柜顶前沿中心与地面之间的垂直距离。将抽屉及门全行程开关两次。移除荷载。通过加载前/后两次测量结果的差异来计算柜体上梁挠度，搁板最大变形挠度不应大于搁板跨距的1/180。柜底和柜顶最大变形挠度不应大于柜体跨距的1/360。再将抽屉及门全行程开关两次。

试验结果应标明试验样品款式及尺寸。



1——荷载。

图 20 固定安装悬挂式底柜荷载试验

6.5.4.11 水平可移动悬挂式底柜荷载试验

A级要求：将试验样品悬挂安装在框架式底座的中心位置上（供支撑悬挂的框架台性能应满足6.5.4.5框架台荷载试验B级荷载要求）。分别测量并记录柜底、搁板和柜顶前沿中心与地面之间的垂直距离。分别在悬挂式底柜的柜底和搁板上平均间隔放置6个各15 kg的钢球袋加载至90 kg（总重180 kg）[见图21a)]。保持10 min后再次测量并记录柜底、搁板和柜顶前沿中心与地面之间的垂直距离。接着进行动态试验，将柜体左右两个方向各来回移动500 mm（每方向来回耗时 $15\text{ s} \pm 2\text{ s}$ ），将抽屉及门全行程开关两次。移除荷载。通过加载前/后两次测量结果的差异来计算柜体上梁挠度，搁板最大变形挠度不应大于搁板跨距的 $1/180$ 。柜底和柜顶最大变形挠度不应大于柜体跨距的 $1/360$ 。再将抽屉及门全行程开关两次。

B级要求：分别在悬挂式底柜的柜底和搁板上平均间隔放置3个各15 kg的钢球袋加载至45 kg（总重90 kg）[见图21b)]。余同A级要求。

试验结果应标明试验样品款式、尺寸及受测荷载级别。

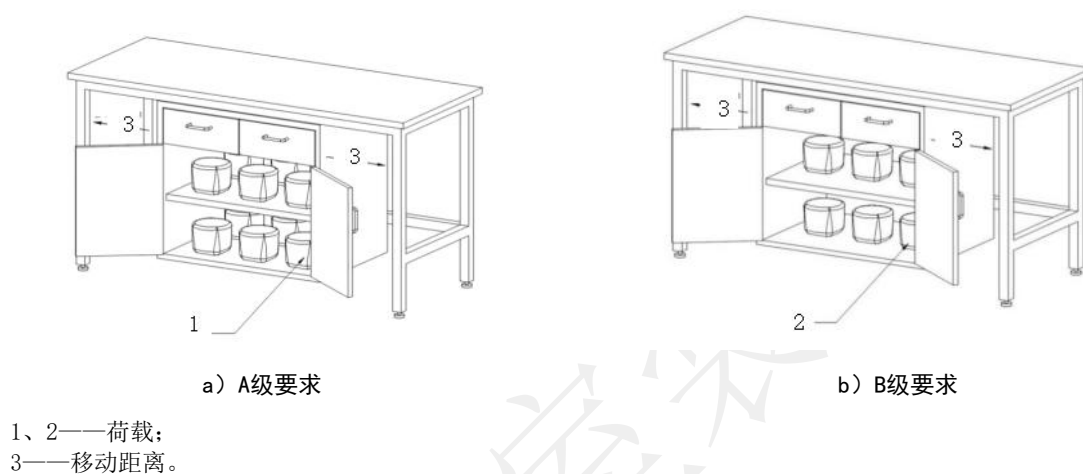
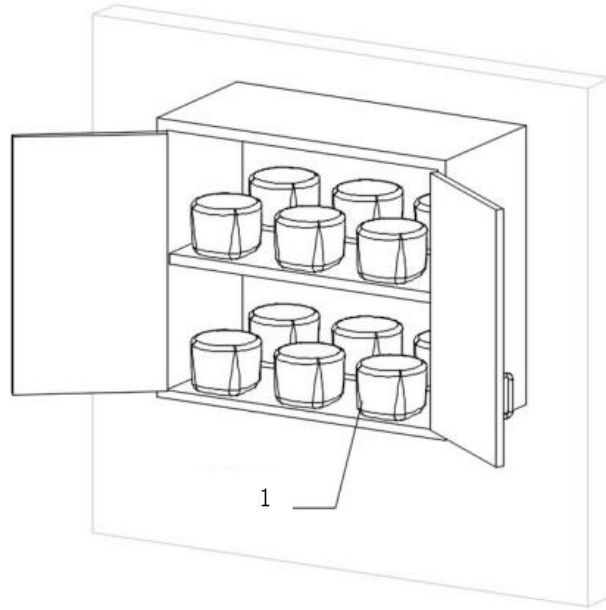


图 21 水平可移动悬挂式底柜荷载试验

6.5.4.12 吊柜荷载试验

将试验样品壁挂安装。测量并记录柜底、搁板和柜顶前沿中心与地面之间的垂直距离。分别在吊柜的柜底和搁板上平均间隔放置6个各15 kg的钢球袋加载至90 kg（总重180 kg）（见图22）。保持2 h后再次测量并记录柜底、搁板和柜顶前沿中心与地面之间的垂直距离。将柜门全行程开关两次。移除荷载。通过加载前/后两次测量结果的差异来计算柜体上梁挠度，搁板最大变形挠度不应大于搁板跨距的 $1/180$ 。柜底和柜顶最大变形挠度不应大于柜体跨距的 $1/360$ 。再将柜门全行程开关两次。

试验结果应标明试验样品款式及尺寸。无论搁板配置几层，吊柜最大荷载不应大于180 kg。



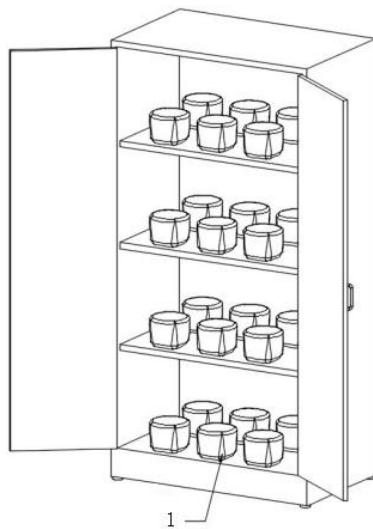
1——荷载。

图 22 吊柜荷载试验

6.5.4.13 储物柜荷载试验

调平试验样品，测量并记录柜底、三层搁板和柜顶前沿中心与地面之间的垂直距离。分别在储物柜的柜底和各搁板上平均间隔放置6个各15 kg的钢球袋加载至90 kg（总重360 kg）（见图23）。保持10 min后再次测量并记录柜底、三层搁板和柜顶前沿中心与地面之间的垂直距离。将柜门全行程开关两次。移除荷载。通过加载前/后两次测量结果的差异来计算柜体上梁挠度，搁板最大变形挠度不应大于搁板跨距的1/180。柜底和柜顶最大变形挠度不应大于柜体跨距的1/360。再将柜门全行程开关两次。

试验结果应标明试验样品款式及尺寸。无论搁板配置几层，储物柜最大荷载不应大于540 kg。



1——荷载。

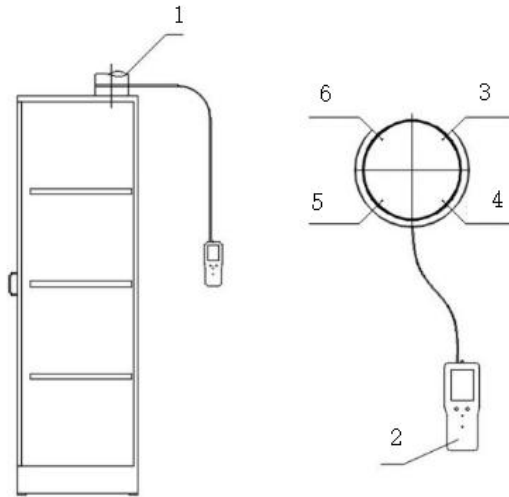
图 23 储物柜荷载试验

6.5.4.14 抽气式储物柜静压损试验

设置抽气式储物柜的柜门至关闭状态。

调节储物柜排风量以达到储物柜设定的 $100\text{ m}^3/\text{h}$ 排风量（方法：储物柜与风机之间的直管道内按ISO 5167-1的规定测量排风量）。

在储物柜抽气出口管段平面处的圆管上均匀配置4个测量孔，用皮托管将4个测量孔互连至1个出口，使用压差计测量至少30 s内储物柜的平均静压值（见图24）。



- 1—抽气出口；
- 2—压差计；
- 3—测点1；
- 4—测点2；
- 5—测点3；
- 6—测点4。

图 24 静压损试验

6.5.4.15 器材架荷载试验

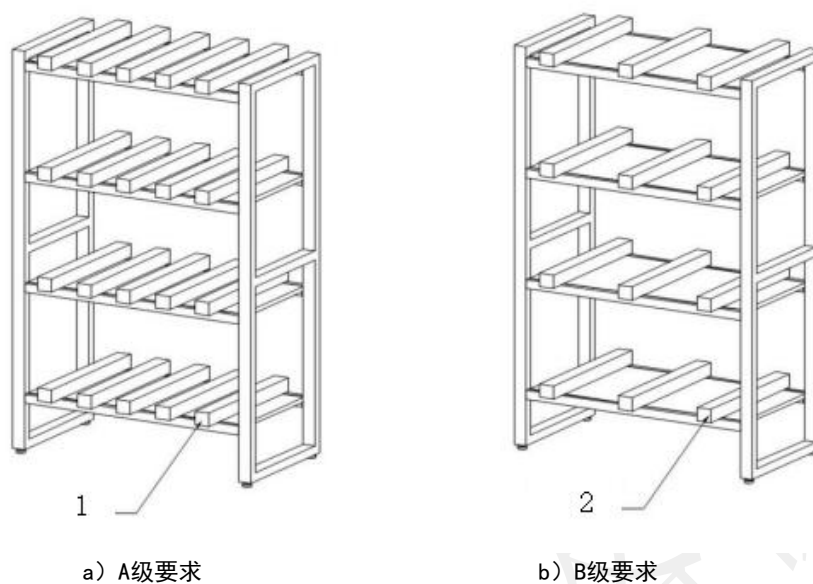
调平试验样品，测量并记录各可调节高度搁板前后横梁上沿中心与地面之间的垂直距离。通过加载前/后两次测量结果的差异来计算柜体上梁挠度，最大变形挠度不应大于搁板跨距的 $1/180$ 。

A级要求：分别在各搁板上平均间隔放置5根各 22.5 kg 的钢条，加载至 450 kg [见图25a)]。

保持 10 min 后再次测量并记录可调节高度搁板前后横梁上沿中心与地面之间的垂直距离。移除荷载。

B级要求：分别在各搁板上平均间隔放置3根各 22.5 kg 的钢条，加载至 270 kg [见图25b)]，余同A级要求。

试验结果应标明试验样品款式、尺寸、搁板层数及受测荷载级别。



1、2——荷载。

图 25 器材架荷载试验

6.5.4.16 试剂架荷载试验

调平试验样品，测量并记录各搁板上沿中心与地面或台面之间的垂直距离。通过加载前/后两次测量结果的差异来计算柜体上梁挠度，最大变形挠度不应大于搁板跨距的 $1/180$ 。

A级要求：分别在各搁板上平均间隔放置6个各15 kg的钢球袋加载至90 kg（总重按受试验试剂架搁板层数累加），见[图26a]。保持10 min后再次测量并记录各搁板上沿中心与地面或台面之间的垂直距离。移除荷载。试剂架的安装如果出现任何松动故障，应中止试验。

B级要求：分别在各搁板上平均间隔放置3个各15 kg的钢球袋加载至45 kg（总重按受试验试剂架搁板层数累加）[见图26b]。余同A级要求。

C级要求：分别在各搁板上平均间隔放置2个各15 kg的钢球袋加载至30 kg（总重按受试验试剂架搁板层数累加）[见图26c]。余同A级要求。

试验结果应标明试验样品款式、尺寸、搁板层数及受测荷载级别。单/双面型要求相同。

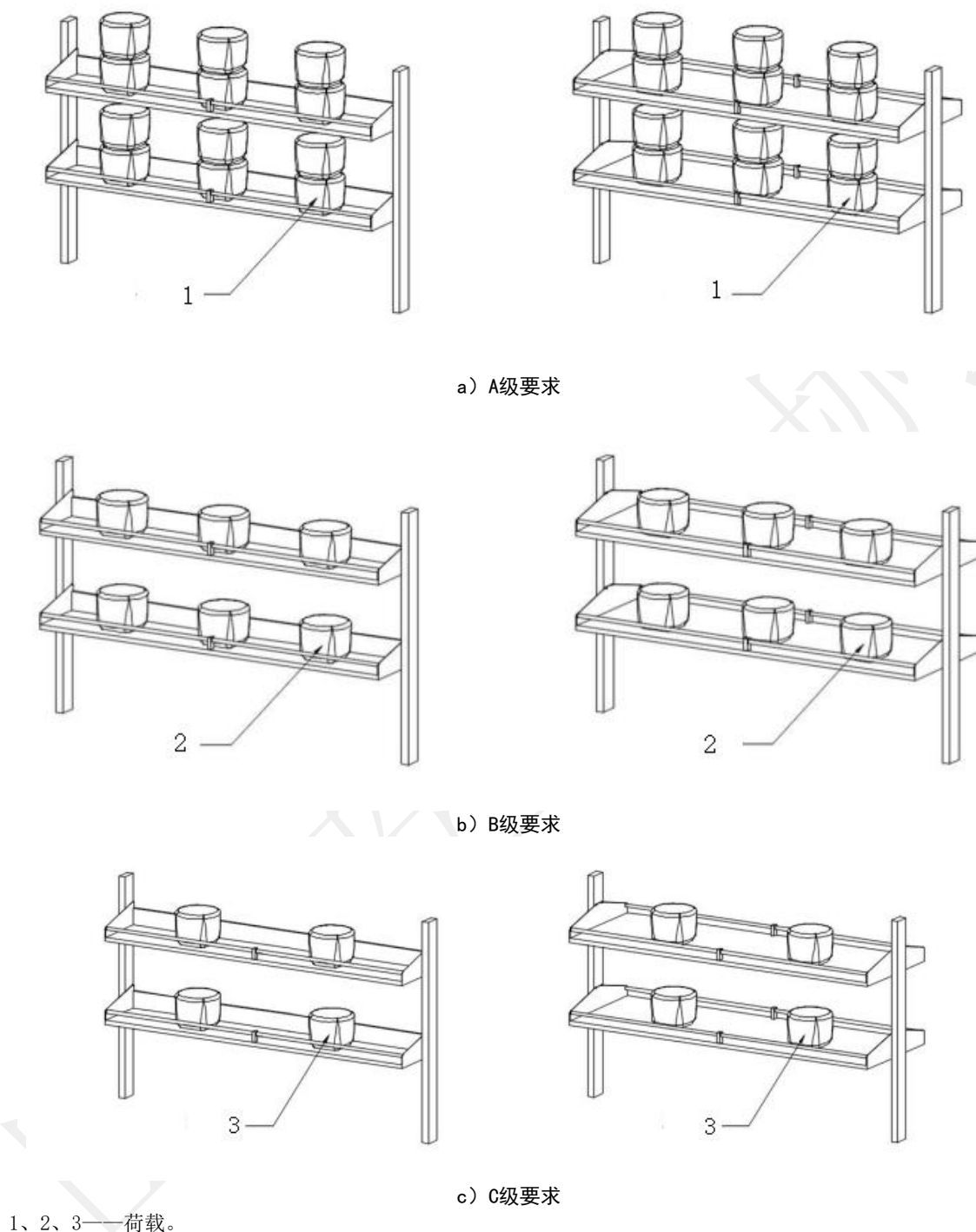


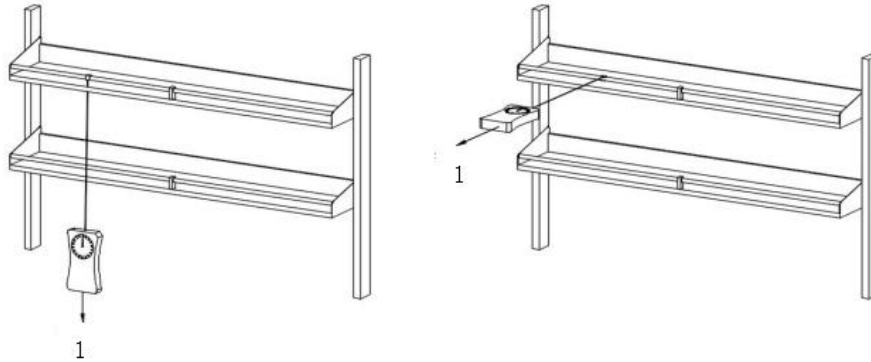
图 26 试剂架荷载试验

6.5.4.17 试剂架护栏强度试验

调平试验样品，测量并记录护栏两支撑点间中心位置与搁板上沿中心位置之间的垂直距离、以及与水平参考点之间的水平距离。使用测力计对每个护栏垂直向上或向下施加50 N的拉力，保持15 s后停止施力，测量并记录两支撑点间中心位置与搁板上沿中心位置之间的垂直距离、以及与水平参考点之间的水平距离。接着改变试验装置在每个护栏上横向施加50 N的拉力，保持15 s后停止施力，再次测量并记

录两支撑点间中心位置与搁板上沿中心位置之间的垂直距离、以及与水平参考点之间的水平距离（见图27）。通过施力前/后两次测量结果的差异来计算护栏形变量，垂直施力时护栏形变量不应大于10 mm，横向施力时护栏形变量不应大于15 mm。施力停止回弹恢复后形变量均不应大于5 mm。

试验结果应标明试验样品款式及尺寸。



1——拉力计。

图 27 试剂架护栏强度试验

7 检验规则

7.1 检验分类

分为型式检验、出厂检验和交付检验。

7.1.1 型式检验

由第三方检测机构根据表4规定的试验项目，对制造商送检产品进行质量检验。

7.1.2 出厂检验

由工厂质量检验部门按出厂检验项目进行检验。

7.1.3 交付检验

由需方或其委托的有关机构根据表5规定的试验项目，于交付时对产品质量进行的随机抽样检验。

7.2 检验时机

7.2.1 型式检验

有下列情况之一时，应进行型式检验：

- 新产品或老产品转厂生产的试制、样机定型、鉴定时；
- 正式生产后，当产品在设计、工艺、材料发生较大变化，可能影响产品的性能时；
- 产品长期停产后，恢复生产时；
- 正常生产时，每五年至少进行一次型式检验；
- 国家质量监督机构提出进行型式检验要求时。

7.2.2 出厂检验

生产厂家在产品出厂前应进行检验。

7.2.3 交付检验

应需方要求，于供方产品出厂交货时或安装现场接收产品时进行检验。

7.3 组批和抽样

7.3.1 组批

以同一批原材料加工，一次提交的同类产品为一批。

7.3.2 抽样规则

7.3.2.1 型式检验

在一个检验周期内，由生产商根据附录C的要求提供新的样品。

7.3.2.2 出厂检验

外观为全数检验，外形尺寸偏差及形状位置公差检验，从每个出厂检验批中随机抽取3个试样。

7.3.2.3 交付检验

从同一批产品中随机抽取，数量不大于1000个抽取1个，数量大于1000个抽取2个。

7.4 检验项目

7.4.1 型式检验

检验项目见表4。

表4 型式检验项目

试验样品	检验项目									
	涂层性能试验	荷载性能试验	集中荷载性能试验	抗扭曲性能试验	柜门性能试验	抽屉性能试验	拉手强度性能试验	搁板荷载性能试验	护栏强度性能试验	静压损坏试验
落地式底柜	★	★	★	★	★	★	◎	★	--	--
落地式框架台	★	★	★	★	--	--	--	--	--	--
活动式框架台	★	★	★	★	--	--	--	--	--	--
活动式底柜	★	★	--	--	★	★	◎	--	--	--
固定安装悬挂式底柜	★	★	--	--	★	★	◎	--	--	--
水平可移动悬挂式底柜	★	★	--	--	★	★	◎	--	--	--
吊柜	★	★	--	--	★	--	◎	--	--	--
储物柜	★	★	--	--	★	--	◎	--	--	--
抽气式储物柜	★	★	--	--	★	--	◎	--	--	★
器材架	★	★	--	--	--	--	--	--	--	--
试剂架	★	★	--	--	--	--	--	--	◎	--

注1：符号表示：★：为必检项；◎：为特定条件检验项；--：不适用
 注2：特定条件说明如下：
 a) 抽屉及柜门若配置明装式拉手则为必测项
 b) 试剂架若配置护栏则为必测项
 注3：涂层性能试验一般在送检产品上直接取得，也可对委托单位提供的、申明与送检产品相同工艺条件下制作的样板进行检验，以上同批送检产品不论款式仅择一检验。

7.4.2 出厂检验

检验项目包括外观检查、外形尺寸偏差和形状位置公差检验。

7.4.3 交付检验

检验项目见表 5。

表 5 交付检验项目

试验样品	检验项目									
	外形尺寸偏差	形状位置公差	涂层性能试验	荷载性能试验	集中荷载性能试验	柜门荷载性能试验	抽屉荷载性能试验	拉手强度性能试验	搁板荷载性能试验	护栏强度性能试验
落地式底柜	★	★	☆	★	★	★	★	◎	★	--
落地式框架台	★	★	☆	★	★	--	--	--	--	--
活动式框架台	★	★	☆	★	★	--	--	--	--	--
活动式底柜	★	★	☆	★	--	★	★	◎	--	--
固定安装悬挂式底柜	★	★	☆	★	--	★	★	◎	--	--
水平可移动悬挂式底柜	★	★	☆	★	--	★	★	◎	--	--
吊柜	★	★	☆	◎	--	★	--	◎	--	--
储物柜	★	★	☆	★	--	★	--	◎	--	--
抽气式储物柜	★	★	☆	★	--	★	--	◎	--	--
器材架	★	★	☆	★	--	--	--	--	--	--
试剂架	★	★	☆	★	--	--	--	--	--	◎

注1：交付检验仅对供需双方合同中所涉及有关产品内容进行随机抽样检验，检验款式按附录C试验样品要求所示，选择最接近的款式与尺寸进行

注2：出厂检验，系指供方产品于出厂发货前对有关产品内容进行的检验

注3：交付检验，系指供方产品于进场后对有关产品内容进行的随机抽样检验

注4：符号表示：★：为必检项；☆：由供需双方另行约定；◎：为特定条件检验项；--：不适用。

注5：特定条件说明如下：

- 抽屉及柜门若配置明装式拉手则为必测项；
- 试剂架若配置护栏则为必测项；
- 吊柜荷载性能试验应在现场安装于墙面或支架（若有）后进行，若原设计无另设可承重的支架或墙面承重能力不足，则不进行本项检验。

注6：涂层性能试验一般在抽样的交付产品上直接取得，也可对与受检产品相同工艺条件下制作的样板进行检验，以上同批送检产品不论款式仅择一检验。

7.5 检验结果判定

7.5.1 型式检验

结果符合第 5 章的要求。如出现不满足第 5 章要求的情况，则视为不合格。

7.5.2 出厂检验

涂层无漏喷、锈蚀和脱色、掉色现象。涂层光滑均匀，色泽一致，无流挂、疙瘩、皱皮等缺陷。外形尺寸偏差及形状位置公差符合表 1 的要求。如出现不满足的情况，则不应出厂。

7.5.3 交付检验

结果符合第 5 章的要求。如出现不满足的情况，则本批次产品视为不合格，不予交付。

8 标志、包装和运输

8.1 实验台柜应设有产品标签，并提供下述内容：

- 制造商名称、地址与通讯信息；

- b) 产品名称、型号与规格；
- c) 主要产品参数；
- d) 制造日期；
- e) 产品编号。

注：当制造商产品符合本文件的要求时，可于标签上指明符合该标准。

8.2 实验台柜应有适宜的包装，防止磕碰、划伤或污染。

8.3 实验台柜在运输过程中，防止剧烈震动，严禁抛掷、碰撞等，应加衬垫物或包装的保护，防止雨淋及化学物品的侵蚀。

上海实验装备协会

附录 A
(资料性)
不同产品的尺寸示意图

A.1 实验台柜主要尺寸的符号及说明见表 A.1，不同产品的尺寸示意图见 A.2~A.9。

表 A.1 实验台柜主要尺寸的符号及说明

序号	名称	符号	说明
1	实验台宽度	L	左右两侧台面外沿间的距离
2	试剂架宽度	L1	左右两侧试剂架外沿间的距离
3	柜体宽度	L2	左右两侧柜体外沿间的距离
4	框架宽度	L3	左右两侧框架外沿间的距离
5	实验台深度	d	前后两侧台面外沿间的距离
6	试剂架深度	d1、d2	前后两侧试剂架外沿间的距离
7	底柜深度	d3	前后两侧柜体外沿间的距离
8	框架深度	d4	前后两侧框架外沿间的距离
9	实验台高度	h	地面至台面上沿间的距离
10	试剂架高度	h1	台面上表面至试剂架上沿间的距离
11	柜体高度	h2	地面至柜体上沿间的距离
12	悬吊柜/吊柜高度	h3	柜体上下外沿间的距离
13	框架高度	h4	地面至框架上沿间的距离

A.2 全钢落地实验台示意图如图 A.1 所示。

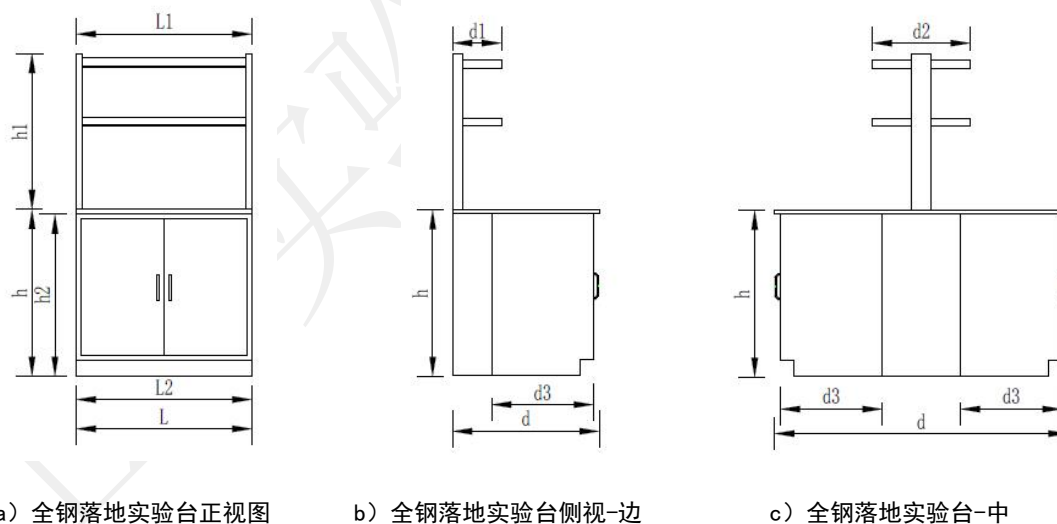


图 A.1 全钢落地实验台

A.3 天平台示意图如图 A.2 所示。

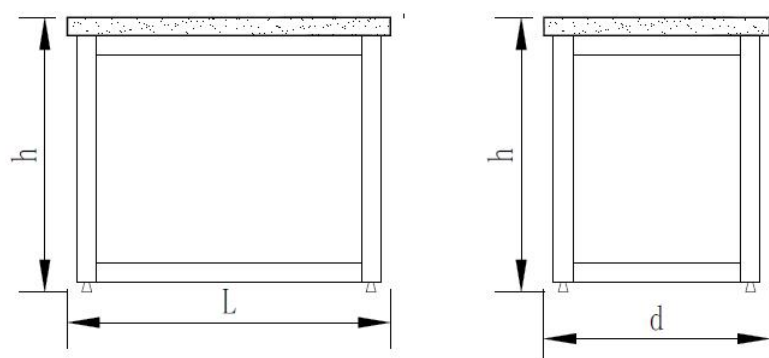


图 A.2 天平台

A.4 高温台示意图如图 A.3 所示。

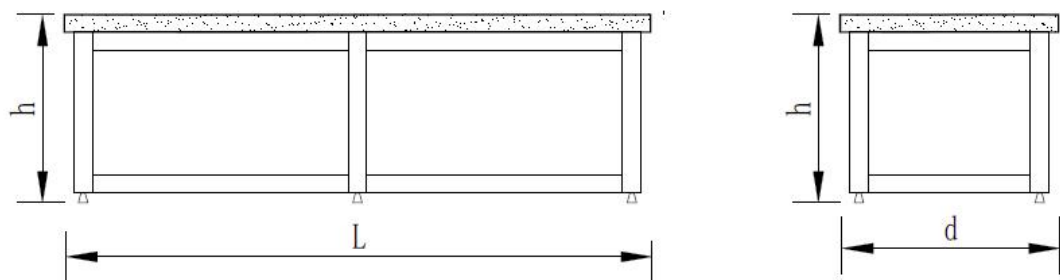
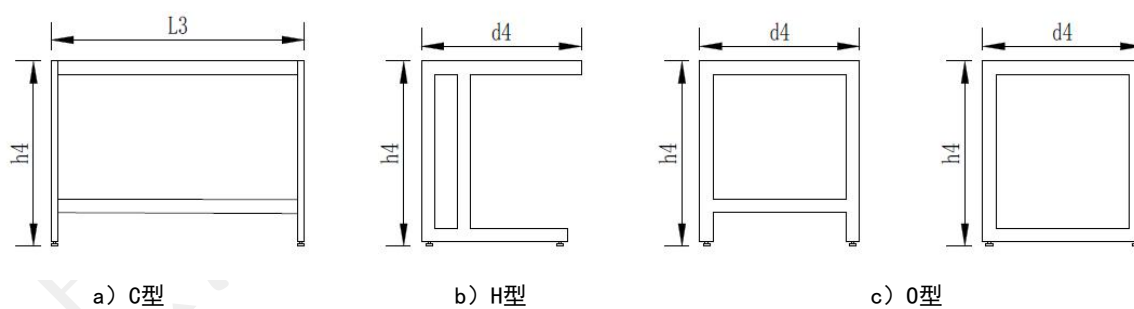


图 A.3 高温台

A.5 落地框架示意图如图 A.4 所示。



a) C型

b) H型

c) O型

图 A.4 落地框架

A.6 活动框架示意图如图 A.5 所示。

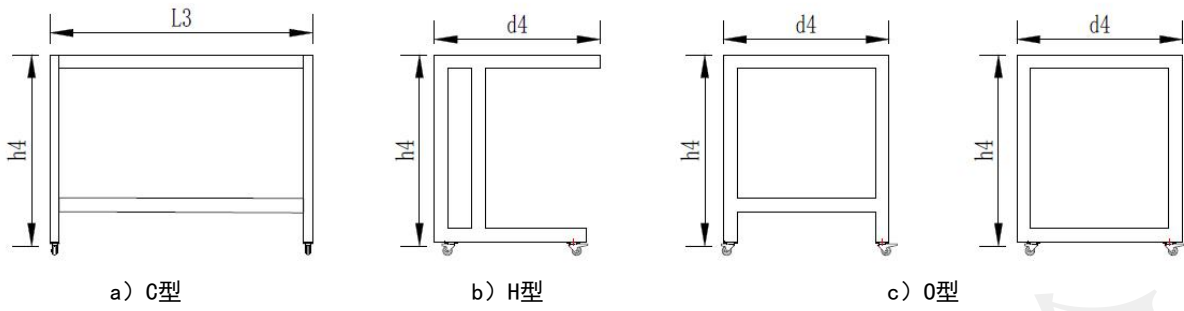


图 A.5 活动框架

A.7 活动柜示意图如图 A.6 所示。

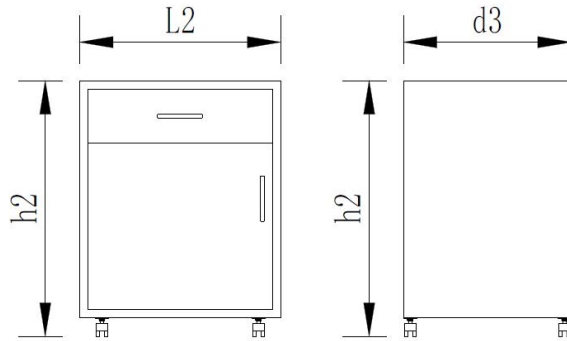


图 A.6 活动柜

A.8 悬吊柜和吊柜示意图如图 A.7 所示。

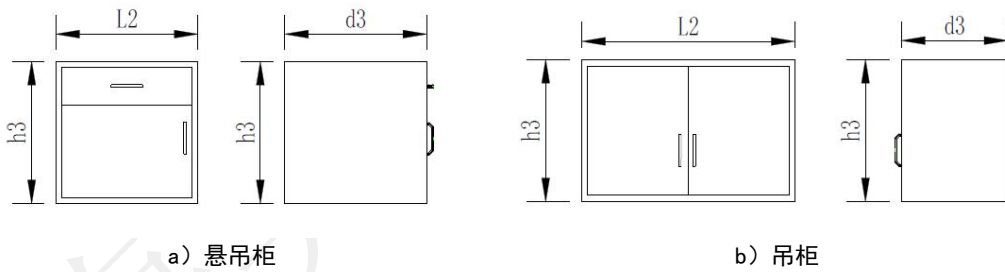


图 A.7 悬吊柜和吊柜

A.9 储物柜示意图如图 A.8 所示。

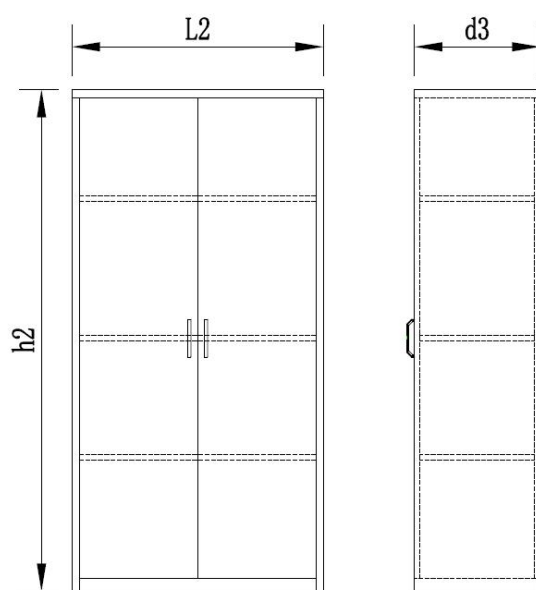


图 A. 8 储物柜

附录 B

(规范性)

其它配套件材质与结构工艺要求

B.1 功能柱

功能柱要求如下：

- a) 用于隐藏布设水、电、气等公用设施管线的柱状结构功能通道，供水、电、气管线由吊项上方向下隐藏布设衔接至实验台柜等设备的使用点位，可分为：
 - 1) 垂直安装式功能柱：固定安装于吊项下至实验台柜上；
 - 2) 悬吊安装式水平功能柱：悬吊安装于吊项下，并供安装水、电、气插座、开关、接口等。
- b) 通常以金属材质的板材、型材制作，其表面处理同柜体；
- c) 功能柱尺寸应根据需求配置；
- d) 隔舱水、电、气管线应独立分隔；
- e) 宜设置便于拆装的检修面板；
- f) 整体结构强度应确保稳固、不晃动。

B.2 线槽

线槽要求如下：

- a) 用于隐藏布设强、弱电线电缆的槽状结构功能通道，供安装强弱电插座、开关等，可分为：
 - 1) 柜体安装式水平线槽：固定安装于不靠墙的实验台柜后侧台面下方；
 - 2) 墙面安装式水平/垂直线槽：固定安装于靠墙的实验台柜后侧台面上方墙面上。
- b) 通常以金属或塑料材质的板材、型材制作而成；
- c) 除塑料材质外，金属材质的表面处理同柜体；
- d) 线槽尺寸根据需求设计配置；
- e) 隔舱的强、弱电应独立分隔；
- f) 宜设置便于拆装的面板；
- g) 整体结构强度应确保稳固、不晃动。

B.3 桌面插座盒

桌面插座盒要求如下：

- a) 是一种安装在实验台桌面上，用于安装强、弱电插座的盒状结构；
- b) 通常以金属或塑料材质的板材、型材制作而成；
- c) 除塑料材质外，金属材质的表面处理同柜体；
- d) 插座盒尺寸根据需求设计配置；
- e) 整体结构强度应确保稳固、不晃动。

B.4 其它电气配件

其他电气配件要求如下：

- a) 电源插座：应符合 GB/T 2099.1 的要求；
- b) 网络插座：应符合 GB 4943.1 的要求；
- c) 插座保护盒：应符合 GB/T 4208 的要求，具体防护等级应根据使用需求确定。

附 录 C
(规范性)
试验样品要求

C.1 落地式底柜

试验样品由落地式底柜、工作台面组成。

落地式底柜尺寸：宽（1200~1220）mm，深（520~550）mm，高（725~900）mm。

柜体为单抽双门，配置4个螺杆调整脚，带可调节高度活动搁板，抽屉高度约为柜体高度的 (20 ± 1) mm，抽屉深度不应小于450 mm，抽屉全行程不应小于330 mm。柜体对开双门间无支撑中柱。柜体背板可拆卸。

工作台面：密度介于 $(1.3 \sim 1.5) \text{ g/cm}^3$ 的热固性树脂浸渍纸高压层积板，厚度为 (25 ± 1) mm，宽度为(柜体宽度+50) mm，深度为(柜体深度+50) mm。

试验样品的外型示意如图C.1~C.2。

工作台面的规定是为统一柜体物理测试条件，不涉及实验室台面应用（下同）。

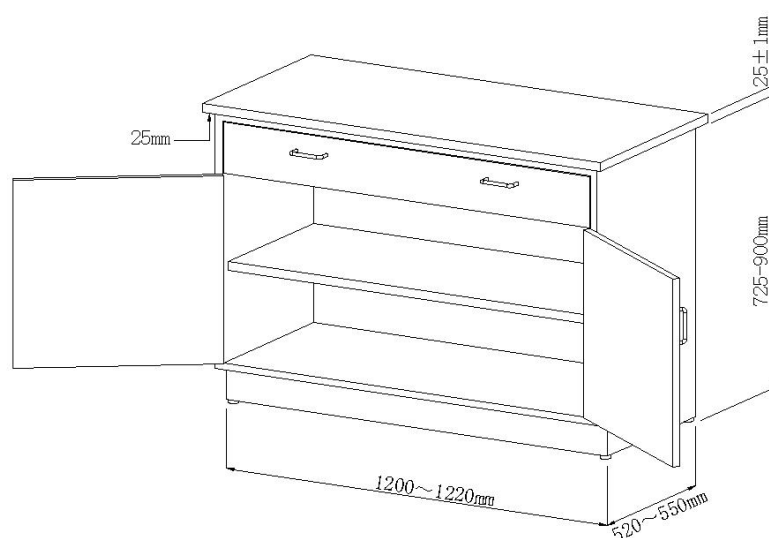
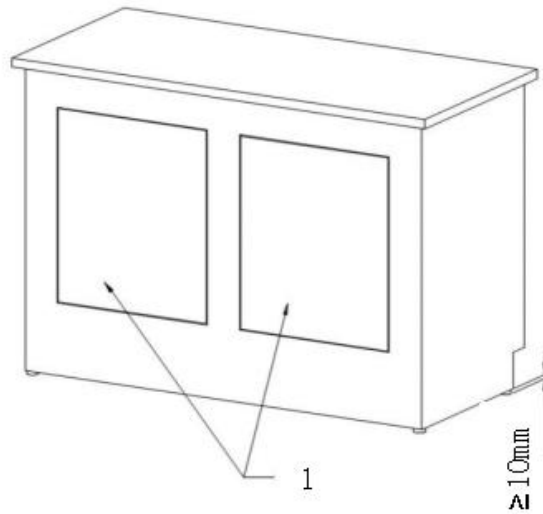


图 C.1 落地式底柜试验样品外型（正面）



1——检修活动背板。

图 C.2 落地式底柜试验样品外型（背面）

C.2 落地式框架台

试验样品由框架式底座、工作台面组成。

框架式底座尺寸：宽（1500~1525）mm，深（560~600）mm，高（725~900）mm。

配置4个螺杆调整脚。

工作台面：密度介于（1.3~1.5）g/cm³的热固性树脂浸渍纸高压层积板，厚度为（25±1 mm），宽度为（框架式底座宽度+50）mm，深度为（框架式底座深度+50）mm。

试验样品的外型示意图如图C.3。

框架不限于图C.3所示的款式。

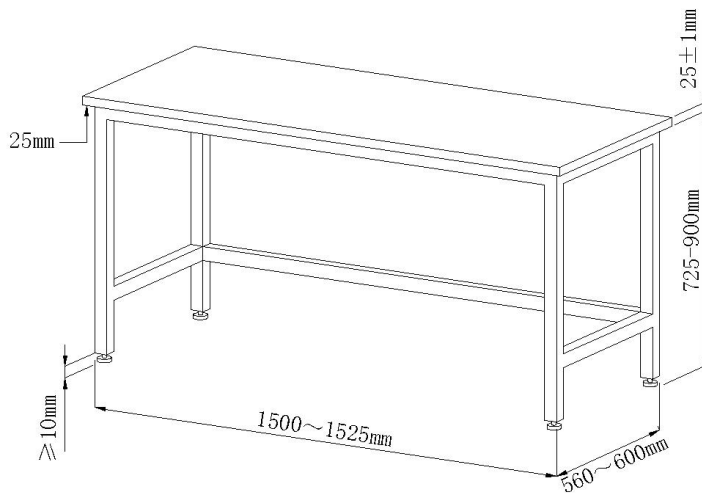


图 C.3 落地式框架台试验样品外型

C.3 活动式框架台

试验样品由含活动脚轮的框架式底座、工作台面组成。

框架式底座尺寸：宽（1500~1525）mm，深（560~600）mm，高（725~900）mm。

配置4个活动脚轮。

工作台面：密度介于 $(1.3 \sim 1.5) \text{ g/cm}^3$ 的热固性树脂浸渍纸高压层积板，厚度为 $(25 \pm 1) \text{ mm}$ ，宽度为(框架式底座宽度+50) mm，深度为(框架式底座深度+50) mm。

试验样品的外型示意图如图C.4。

框架不限于图C.4所示款式。

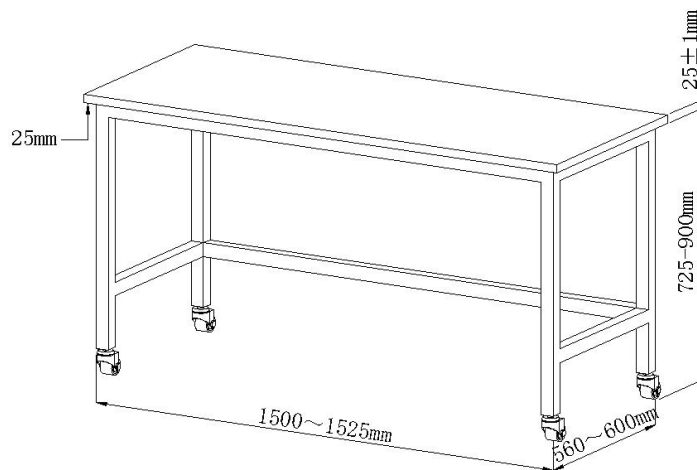


图 C.4 活动式框架台试验样品外型

C.4 活动式底柜

试验样品由带活动脚轮的底柜或带活动脚轮的底柜、工作台面组成。

活动式底柜尺寸：宽(600~610) mm，深(520~550) mm，高(600~800) mm。

配置4个活动脚轮，带可调节活动搁板，抽屉深度不应小于450 mm，抽屉全行程不应小于330 mm，柜体对开双门间无支撑中柱。柜体顶部全封闭。

试验样品的外型示意图如图C.5。

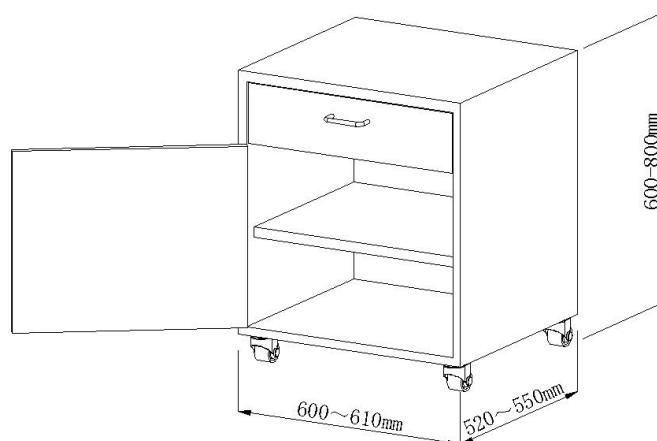


图 C.5 活动式底柜试验样品外型

C.5 固定安装悬挂式底柜

试验样品由框架式底座、固定悬挂式底柜、工作台面组成。

框架式底座尺寸：宽（1500~1525）mm，深（560~600）mm，高（725~900）mm。

配置4个螺杆调整脚。

悬挂式底柜尺寸：宽（750~765）mm，深度和高度配合框架底座尺寸。

以悬挂方式固定在框架式底座任一端，双抽双门，带可调节高度活动搁板，抽屉深度不应小于450 mm，抽屉全行程不应小于330 mm。柜体对开双门间无支撑中柱。柜体背板可拆卸。

工作台面：密度介于1.3-1.5 g/cm³的热固性树脂浸渍纸高压层积板，厚度为(25±1) mm，宽度为(框架式底座宽度+50) mm，深度为(框架式底座深度+50) mm。

试验样品的外型示意图如图C.6。

框架不限于图C.6所示款式。

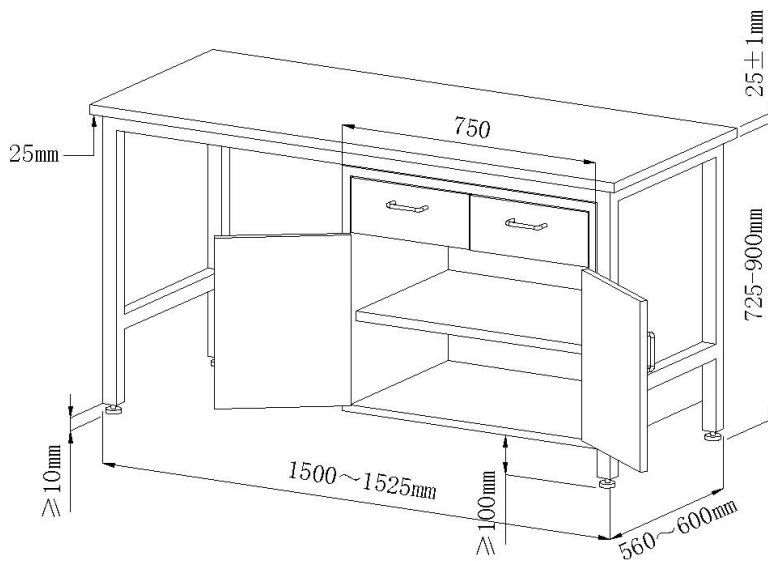


图 C.6 固定安装悬挂式底柜试验样品外型

C.6 水平可移动悬挂式底柜

试验样品由框架式底座、可水平移动悬挂式底柜、工作台面组成。

悬挂式底柜除可水平移动式悬挂调平装置支撑安装于实验台框架上，其他同固定安装悬挂式底柜说明。试验样品的外型示意图如图C.7。

框架不限于以下外型示意图（图C.7）款式。

工作台面：密度介于（1.3-1.5）g/cm³的热固性树脂浸渍纸高压层积板，厚度为(25±1) mm，宽度为(框架式底座宽度+50) mm，深度为(框架式底座深度+50) mm。

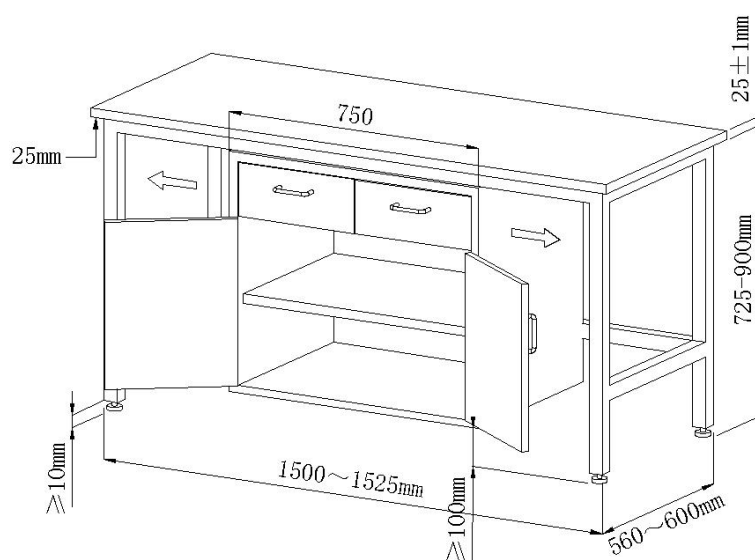


图 C.7 水平可移动悬挂式底柜试验样品外型

C.7 吊柜

试验样品吊柜尺寸：宽（900~915）mm，深（300~360）mm，高（600~800）mm。背部配悬挂件，带可调节活动搁板，柜体对开双门间无支撑中柱。试验样品的外型示意图如图C.8。

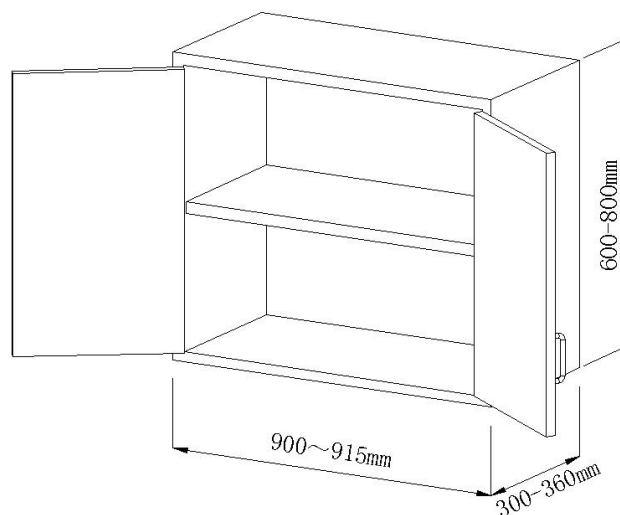


图 C.8 吊柜试验样品外型

C.8 储物柜

试验样品储物柜尺寸：宽（900~915）mm，深（450~600）mm，高（1800~2200）mm。配置4个螺杆调整脚，可调节高度活动搁板不少于三块，柜体对开双门间无支撑中柱。

试验样品的外型示意图如图C. 9。

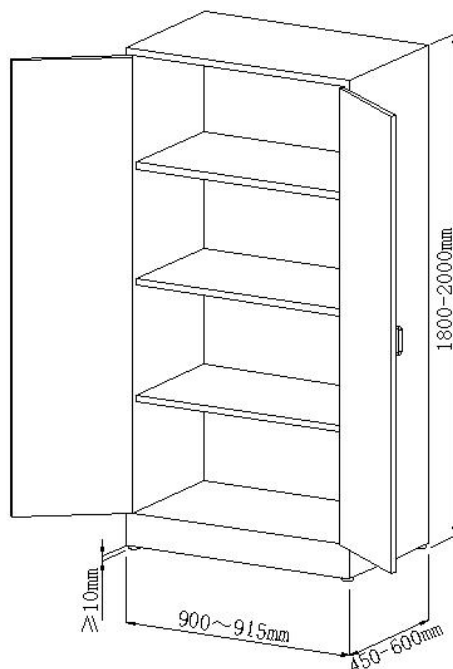


图 C. 9 储物柜试验样品外型

C.9 器材架

试验样架由落地式框架、可调节高度横梁（含搁板）组成。

器材架尺寸：宽（1200~1220）mm，深（450~600）mm，高（1800~2200）mm。

由落地框架和可调节高度横梁（含搁板）组成，框架配置4个螺杆调整脚，可调节高度横梁（搁板）不少于4块。

试验样品的外型示意图如图C. 10。

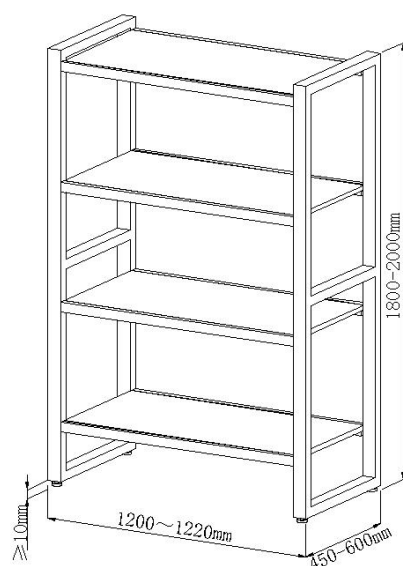


图 C.10 器材架试验样品外型

C.10 试剂架

试验样架由支撑立柱、搁板、护栏等组成。

单面型试剂架尺寸：支撑立柱内侧间距（搁板净尺寸）不小于900 mm，深不小于200 mm。

双面型试剂架尺寸：支撑立柱内侧间距（搁板净尺寸）不小于900 mm，深不小于300 mm。

护栏（如有）上沿至搁板距离不少于30 mm。

试验样品的外型示意图如图C.11~C.12。

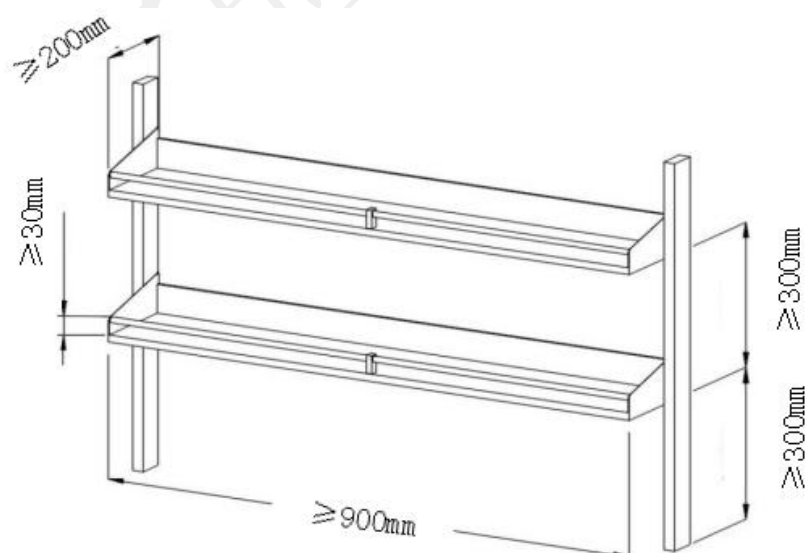


图 C.11 试剂架试验样品外型（单面型）

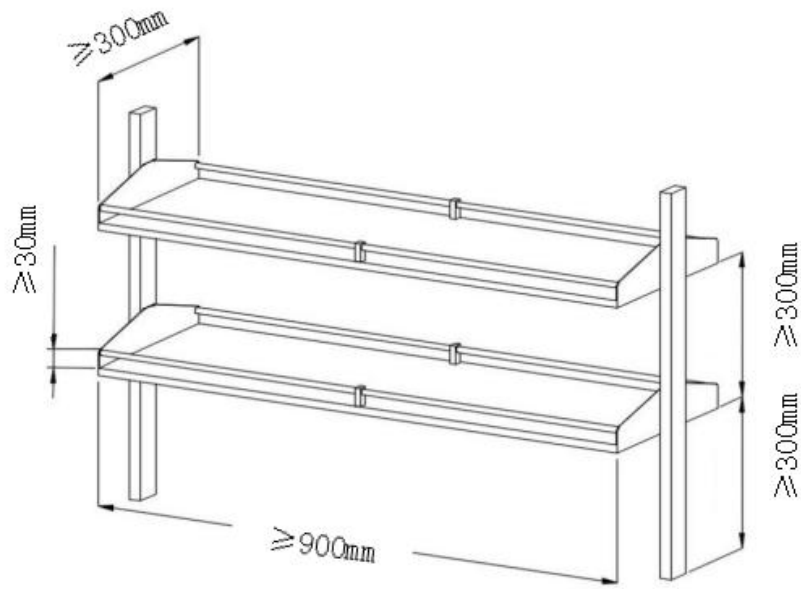


图 C.12 试剂架试验样品外型（双面型）